

Model – Viking 80S Dampf Art. Nr. 4224124

Standardfunktionen

- Erhöhte Steuersäule mit ausgewählten Merkmalen
- Kipphöhe 600 mm
- Elektrisches Kippen
- Messstab

Breites Angebot an Zubehör erhältlich.

Optionen

- Rahmen für die feste Installation (kundenspezifische Höhen auf Anfrage)
- Freistehende Kessel mit Füßen oder Rollen
- Polyurethan-Schaumisolierung
- Anzeige der Lebensmitteltemperatur
- Wasserautomatik
- Manuelle oder automatische Kühlung mit Leitungswasser
- Automatische Befüllung des Dampfmantels
- Anschluss an ein externes HACCP-System
- Drahtloses HACCP IoLiving
- Handbrausen Standard oder einrollbar

Material

- Konstruktion aus rostfreiem Stahl
- Innenfläche säurebeständiger Edelstahl
- Schutzklasse IPX5



HTM
CONCEPTS AG

HTM Concepts AG

Sälistrasse 9, 4658 Däniken, Switzerland

Tel. +62 291 32 32

info@htm-concepts.ch

www.htm-concepts.com

Volumen

Viking	Brut L	Net L	Spare volume L
80	91	80	11

Wärmeabgabe

Viking	Total kW	Sensible kW	Latent kW
80	12.0	3.4	0.8

Elektrische Anschlüsse, dampfbeheizte Kessel

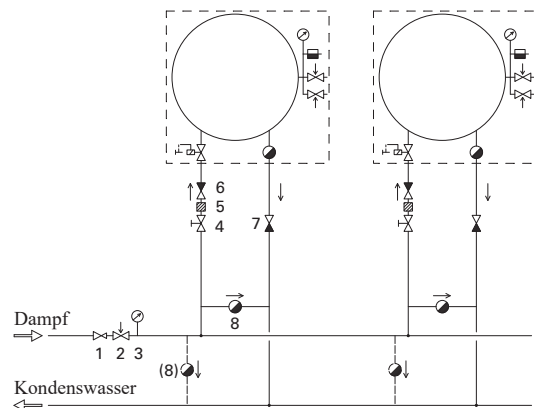
Viking	angeschlossene Stromversorgung/kW	Strom/A	Sicherung/3xA
80S	0.8	3	10

1/N/PE AC 230V 50/60Hz

Dampfanschluss

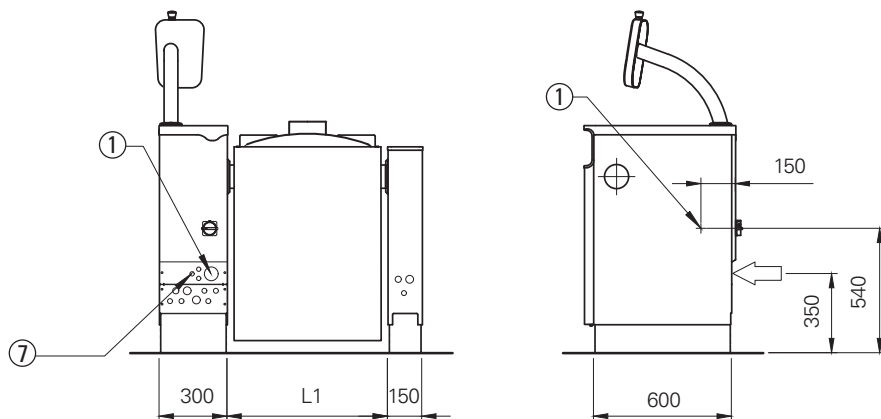
Viking	Anschluss	Ausgang
80S	R3/4"	R1/2"

Steam supply recommendations

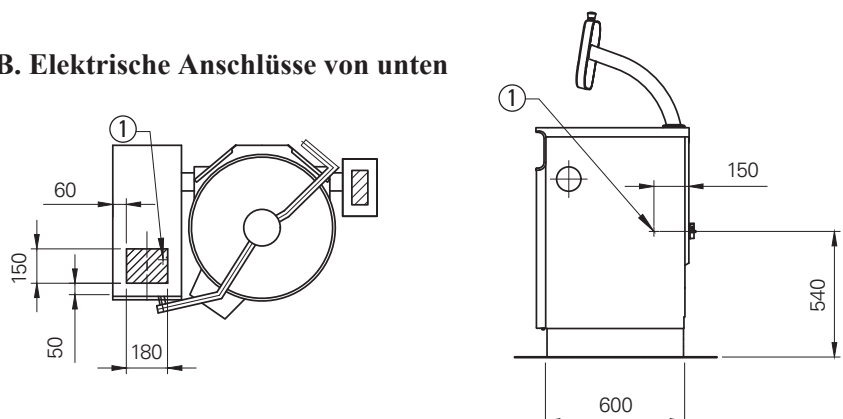


1. Druckreduzierventil
2. Sicherheitsventil
3. Manometer
4. Absperrventil
5. Filter
6. Rückschlagventil (falls das Gerät mit Kühlung ausgestattet ist)
7. Rückschlagventil (0 bar)
8. Kondensatentferner

A. Elektrische Anschlüsse von hinten

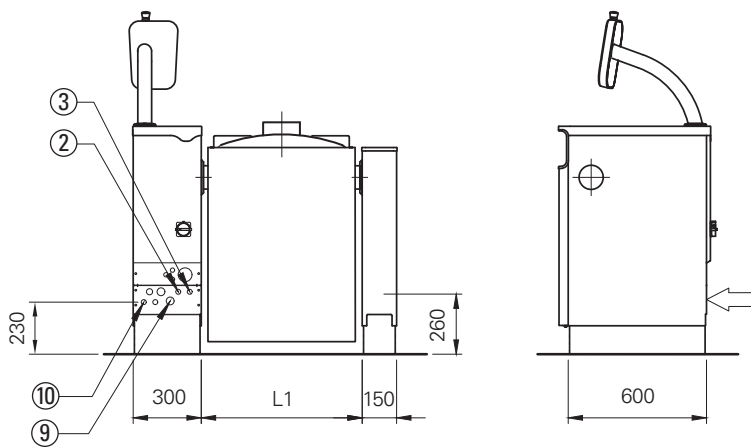


B. Elektrische Anschlüsse von unten



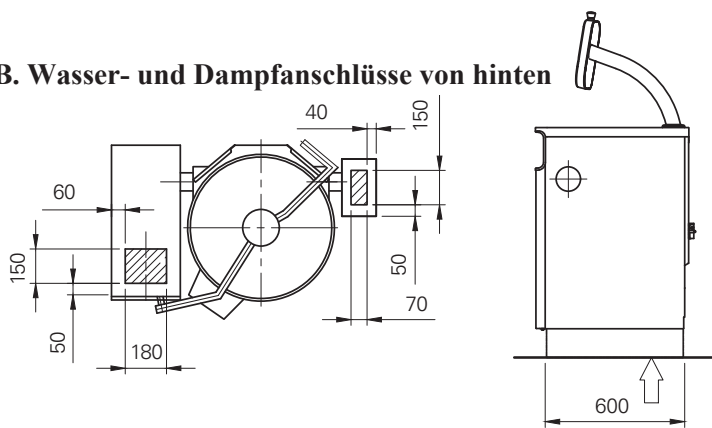
1. Elektrische Anschlüsse, PG21/PG36/PG48
7. HACCP-Verkabelung (Option)

A. Wasser- und Dampfanschlüsse von hinten

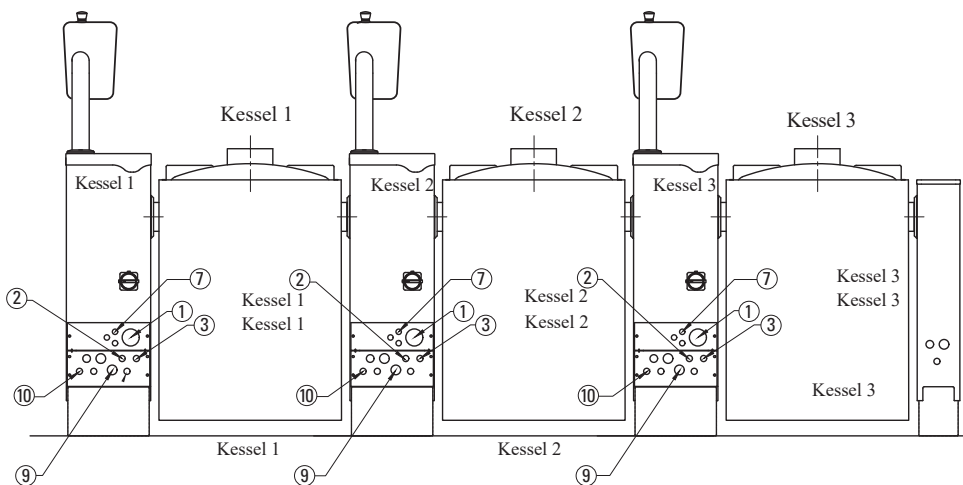


- 2. Kaltwasseranschluss R1/2" (ø15), mit Rückschlagventil und Absperrventil zu montieren
- 3. Warmwasseranschluss R1/2" (ø15), mit Rückschlagventil und Absperrventil (Option) zu montieren
- 9. Dampfanschluss R3/4" / R1" / R1 1/4" (Option)
- 10. Kondensatablauf R1/2" / R3/4" (Option)

B. Wasser- und Dampfanschlüsse von hinten

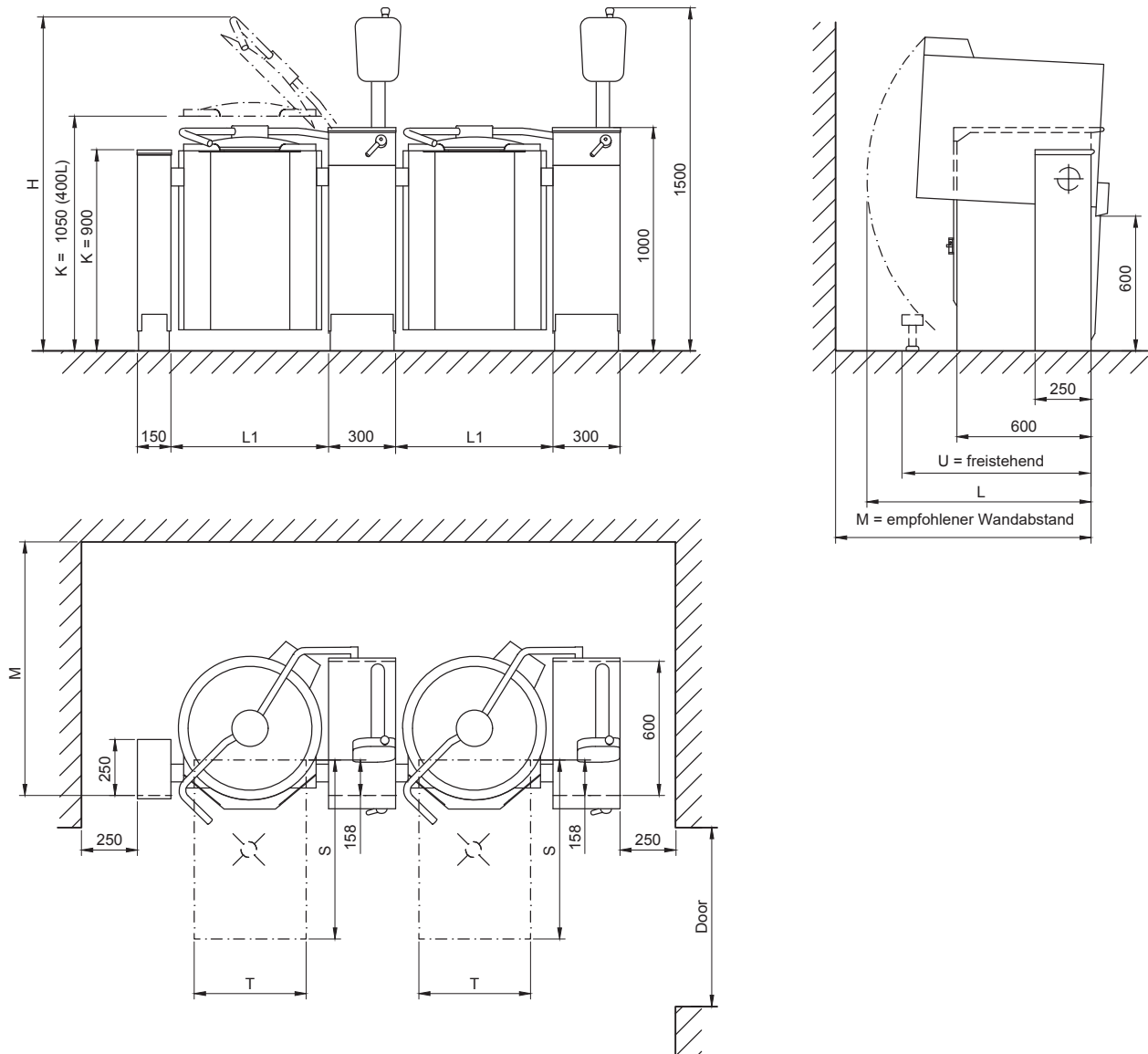


Gruppen-Installationsverbindungen



- 1. Elektrischer Anschluss, PG21/PG36/PG48
- 2. Kaltwasseranschluss R1/2". (ø15), zu montieren mit Einwegventil und Absperrventil
- 3. Warmwasseranschluss R1/2" (ø15), zu montieren mit Einwegventil und Absperrventil (Option)
- 7. HACCP-Verkabelung (Option)
- 9. Dampfanschluss R3/4" / R1" / R1 1/4"- (Option)
- 10. Kondensatablauf R1/2" / R3/4" (Option)

Dimensionen



Viking	L1 (mm)	H (mm)	K (mm)	L (mm)	M (mm)	S (mm)	T (mm)	U (mm)	Türe (mm)	Gewicht (kg)
80	704	1745	900	1010	1235	800	500	890	800	185

Bei der Installation sind nationale und lokale Vorschriften zu beachten.