

Model – Viking 300S Dampf Art. Nr. 4224132

## Standardfunktionen

- Erhöhte Steuersäule mit ausgewählten Merkmalen
- Kipphöhe 600 mm
- Hydraulisches Kippen
- Messstab

Breites Angebot an Zubehör erhältlich.

## Optionen

- Rahmen für die feste Installation (kundenspezifische Höhen auf Anfrage)
- Freistehende Kessel mit Füßen oder Rollen
- Polyurethan-Schaumisolierung
- Anzeige der Lebensmitteltemperatur
- Wasserautomatik
- Manuelle oder automatische Kühlung mit Leitungswasser
- Automatische Befüllung des Dampfmantels
- Anschluss an ein externes HACCP-System
- Drahtloses HACCP IoLiving
- Handbrausen Standard oder einrollbar

## Material

- Konstruktion aus rostfreiem Stahl
- Innenfläche säurebeständiger Edelstahl
- Schutzklasse IPX5



**HTM**  
CONCEPTS AG

**HTM Concepts AG**

Sälistrasse 9, 4658 Däniken, Switzerland

Tel. +62 291 32 32

[info@htm-concepts.ch](mailto:info@htm-concepts.ch)

[www.htm-concepts.com](http://www.htm-concepts.com)

## Volumen

Viking	Brutto L	Netto L	Reservemenge L
300	333	300	33

## Wärmeabgabe

Viking	Total kW	Sensible kW	Latent kW
300	40.0	9.6	1.9

## Elektrische Anschlüsse, dampfbeheizte Kessel

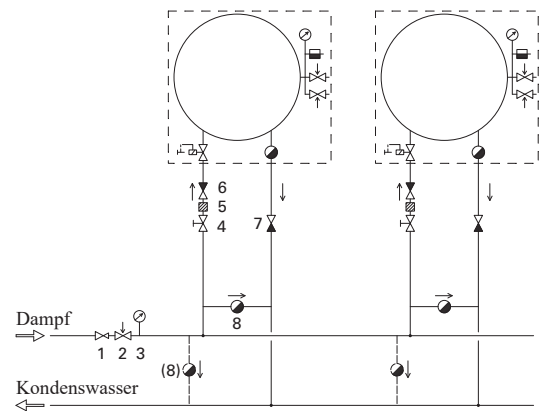
Viking	angeschlossene Stroversorgung/kW	Strom/A	Sicherung/3xA
300S	0.9	2	10

3/N/PE AC 400/230V 50/60Hz

## Dampfanschluss

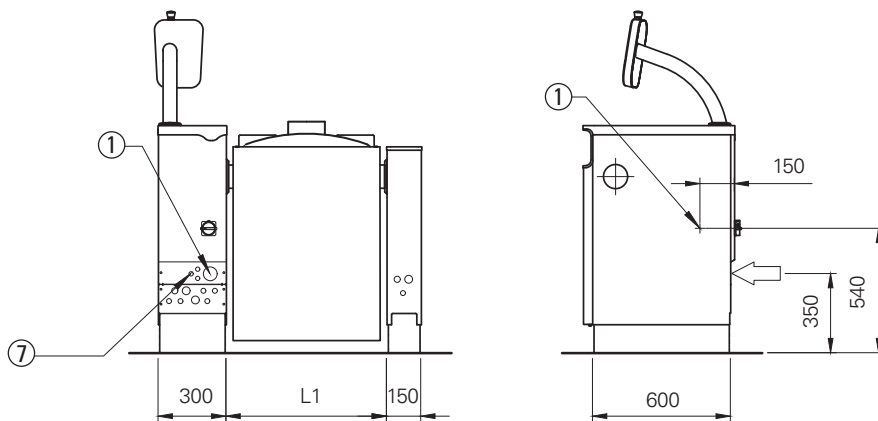
Viking	Anschluss	Ausgang
300S	R1 1/4"	R3/4"

## Empfehlung zur Dampfzufuhr

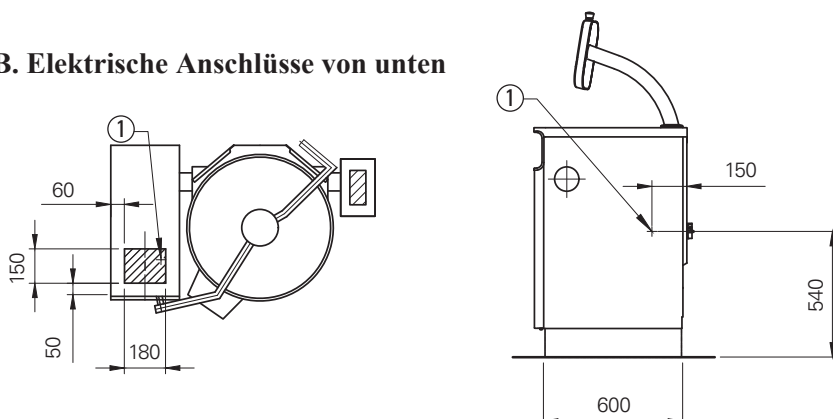


1. Druckreduzierventil
2. Sicherheitsventil
3. Manometer
4. Absperrventil
5. Filter
6. Rückschlagventil (falls das Gerät mit Kühlung ausgestattet ist)
7. Rückschlagventil (0 bar)
8. Kondensatentferner

## A. Elektrische Anschlüsse von hinten

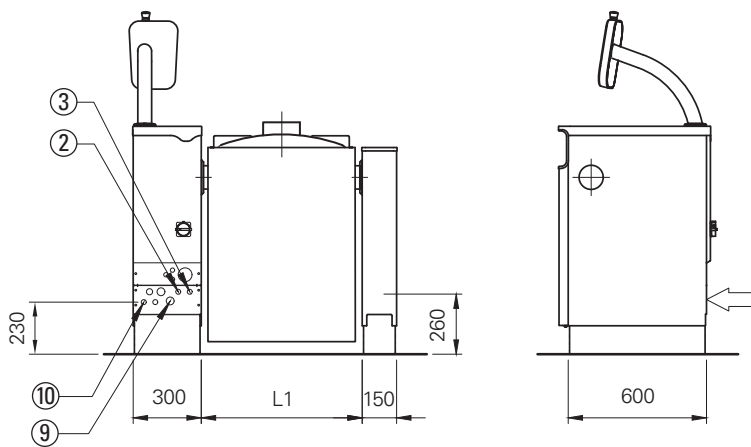


## B. Elektrische Anschlüsse von unten



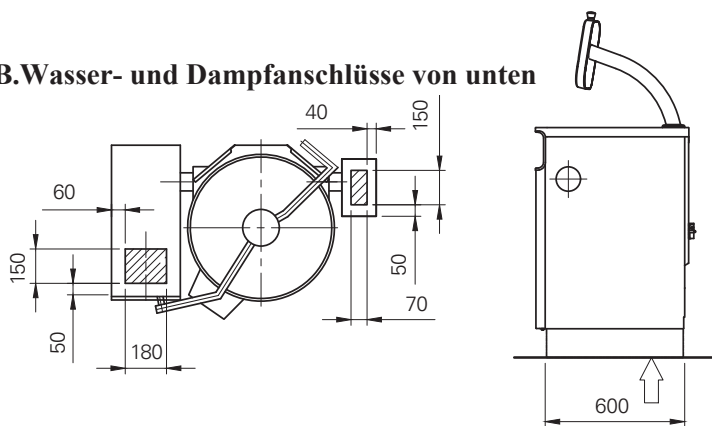
1. Elektrische Anschlüsse, PG21/PG36/PG48
7. HACCP-Verkabelung (Option)

## A. Wasser- und Dampfanschlüsse von hinten

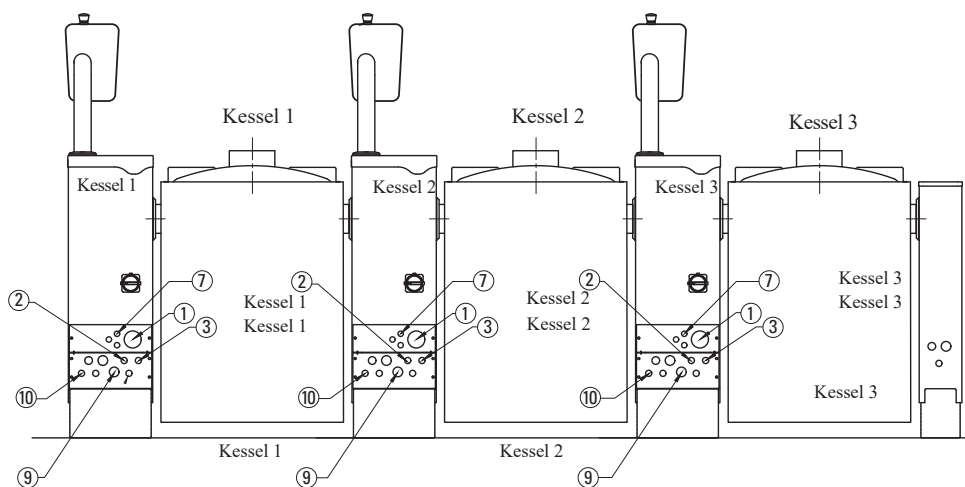


- 2. Kaltwasseranschluss R1/2" (ø15), mit Rückschlagventil und Absperrventil zu montieren
- 3. Warmwasseranschluss R1/2" (ø15), mit Rückschlagventil und Absperrventil (Option) zu montieren
- 9. Dampfanschluss R3/4" / R1" / R1 1/4" (Option)
- 10. Kondensatablauf R1/2" / R3/4" (Option)

## B. Wasser- und Dampfanschlüsse von unten

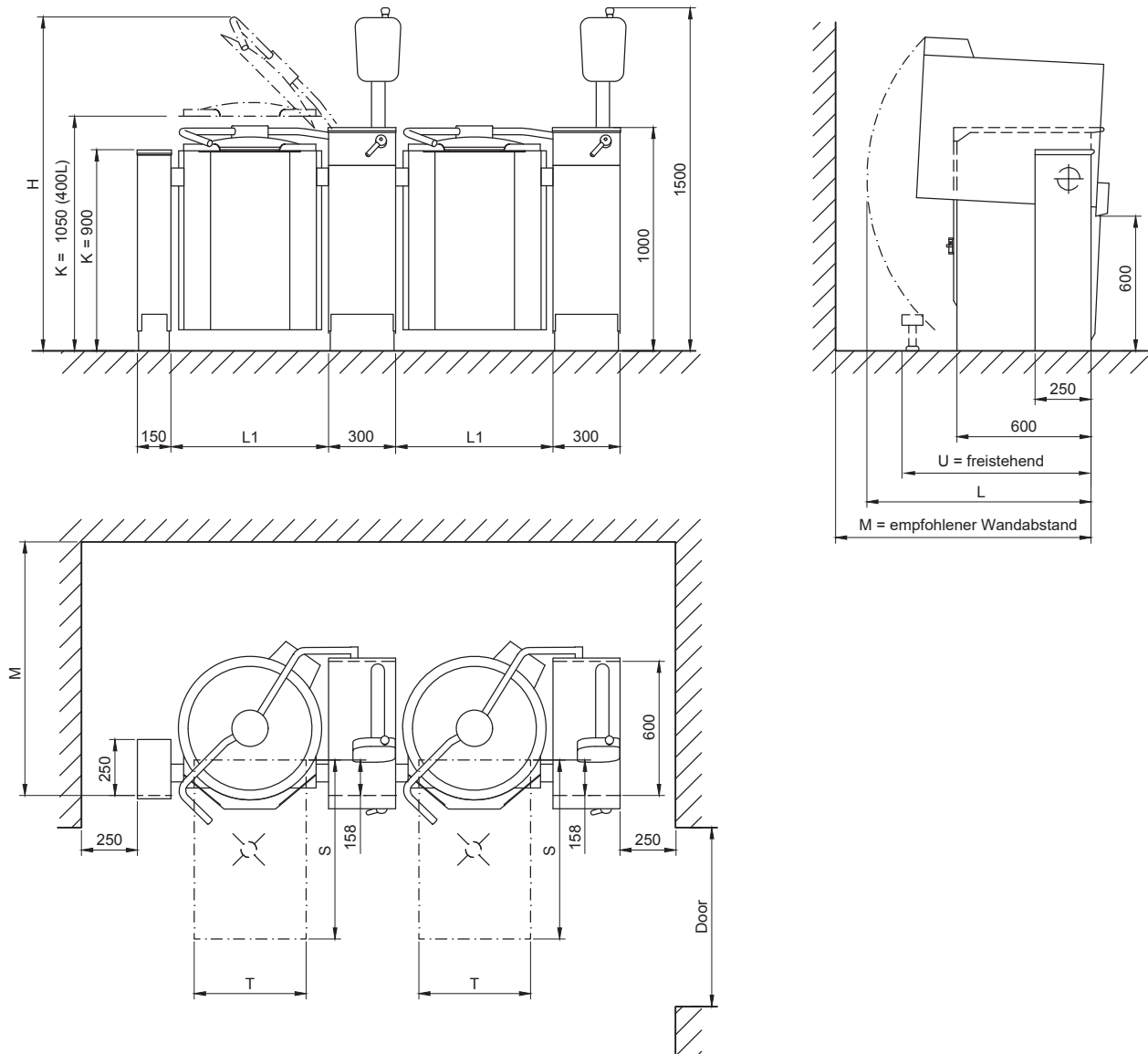


## Gruppen-Installationsverbindungen



- 1. Elektrischer Anschluss, PG21/PG36/PG48
- 2. Kaltwasseranschluss R1/2" (ø15), zu montieren mit Einwegventil und Absperrventil
- 3. Warmwasseranschluss R1/2" (ø15), zu montieren mit Einwegventil und Absperrventil (Option)
- 7. HACCP-Verkabelung (Option)
- 9. Dampfanschluss R3/4" / R1" / R1 1/4"- (Option)
- 10. Kondensatablauf R1/2" / R3/4" (Option)

## Dimensionen



Viking	L1 (mm)	H (mm)	K (mm)	L (mm)	M (mm)	S (mm)	T (mm)	U (mm)	Türe (mm)	Gewicht (kg)
300	1110	2110	900	1280	1320	1000	600	1010	1200	350

Bei der Installation des Kessels sind nationale und lokale Vorschriften zu beachten.