

Model – Viking 60E Elektrisch Art Nr. 4224102

Standardfunktionen Kessel ohne Mixer

- Erhöhte Steuersäule mit ausgewählten Funktionen
- Kipphöhe 600mm
- Elektrisches Kippen
- Messstab

Breites Angebot an Zubehör erhältlich.

mit Mixer, Art. Nr. 4224202

- Kessel mit integriertem Mixer
- Stufenlose Mischgeschwindigkeit 20-110 U/min, Autoreverse
- Zwei Mischprogramme
- Sicherheitsgitter-Deckel

Optionen

- Rahmen für die feste Installation (kundenspezifische Höhe auf Anfrage)
- Freistehende Kessel mit Füßen oder Rollen
- Polyurethan-Schaumisolierung
- Alternative Betriebsspannungen
- Anzeige der Lebensmitteltemperatur
- Wasserautomatik
- Manuelle oder automatische Kühlung mit Leitungswasser
- Automatische Befüllung des Dampfmantels
- Anschluss an ein externes HACCP-System
- Drahtloses HACCP IoLiving
- Handbrausen Standard oder einrollbar

Material

- Konstruktion aus rostfreiem Stah
- Innenfläche säurebeständiger Edelstahl
- Schutzklasse IPX5



HTM
CONCEPTS AG

HTM Concepts AG

Sälistrasse 9, 4658 Däniken, Switzerland

Tel. +41 62 291 32 32

info@htm-concepts.ch

www.htm-concepts.ch

Volumen

Viking	Brutto L	Netto L	Reservemenge L
60	68	60	8

Wärmeabgabe

Viking	Total kW	Sensible kW	Latent kW
60	10.5	2.6	0.6

mit Mixer

Elektrische Anschlüsse, elektrisch beheizte Kessel

Viking	angeschlossene Stromversorgung/kW	Strom/ A	Sicherung/3xA
60E	10.5	15	16

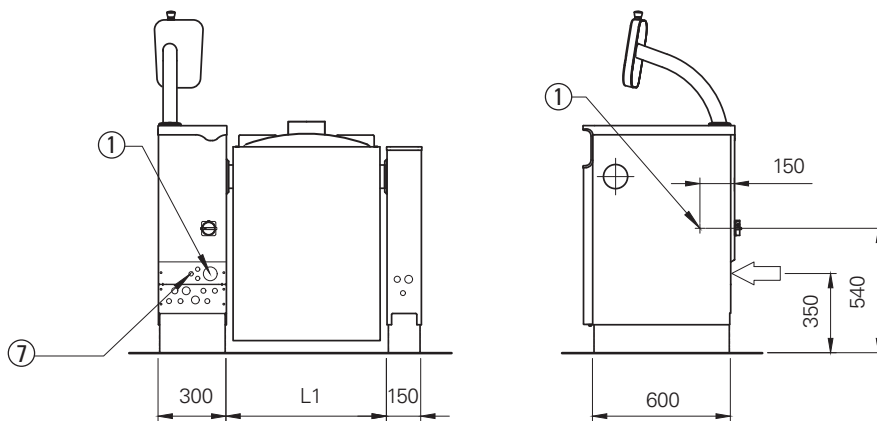
3/N/PE AC 400/230V 50/60Hz

Electrical connections, electric heated kettles

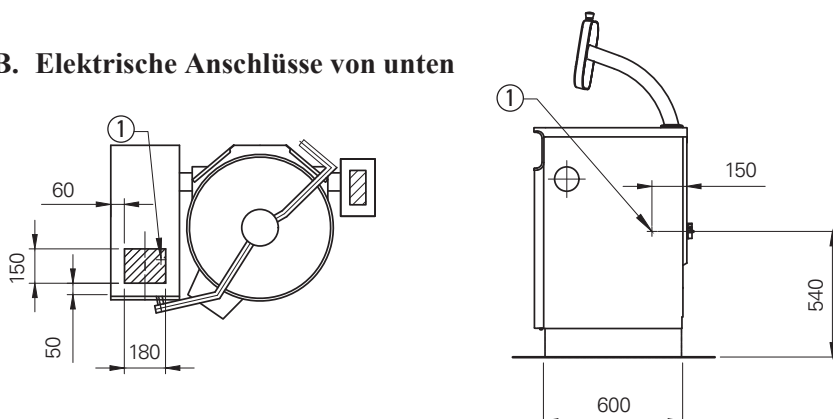
Viking	Connected power/kW	Current/ A	Fuse/3xA
60E	12.5	24	25

3/N/PE AC 400/230V 50/60Hz

A. Elektrische Anschlüsse von hinten

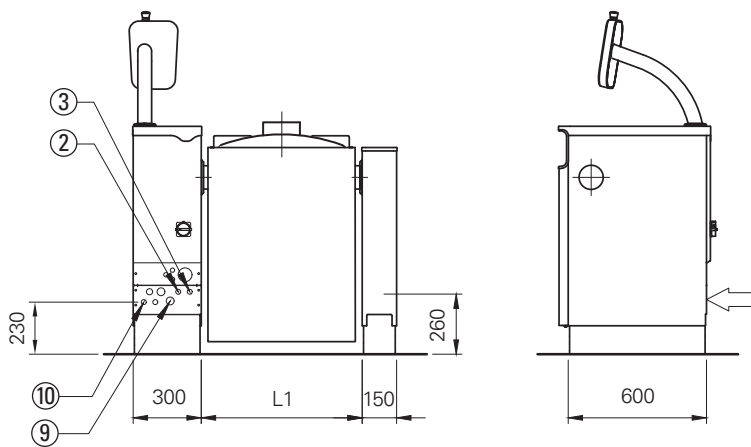


B. Elektrische Anschlüsse von unten



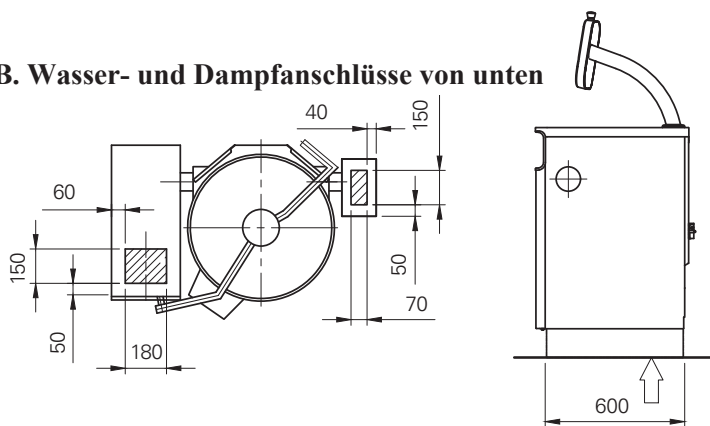
1. Elektrischer Anschluss PG21/PG36/PG48
7. HACCP-Verkabelung (Option)

A. Wasser- und Dampfanschlüsse von hinten

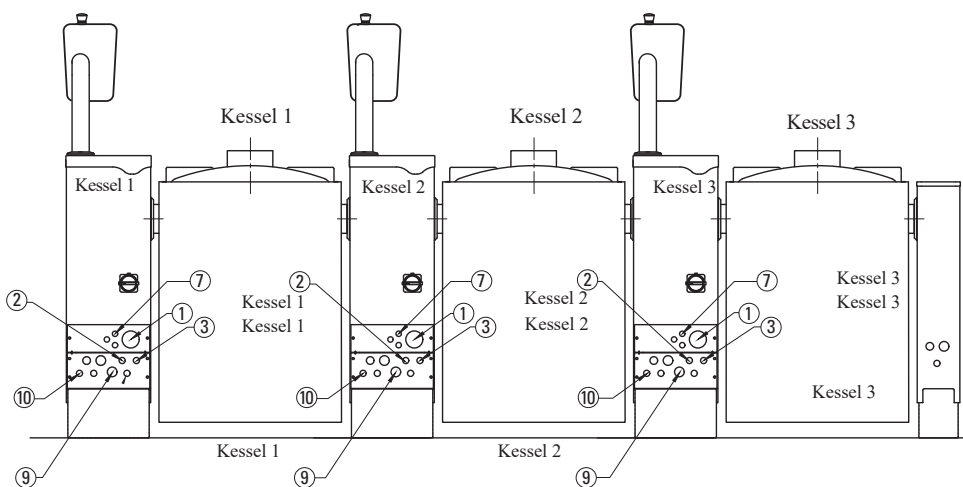


- 2. Kaltwasseranschluss R1/2" (ø15)
- 3. Warmwasseranschluss R1/2" (ø15)
- 9. Dampfanschluss R3/4" / R1" / R1 1/4"
- 10. Kondensatablauf R1/2" / R3/4" (Option)

B. Wasser- und Dampfanschlüsse von unten

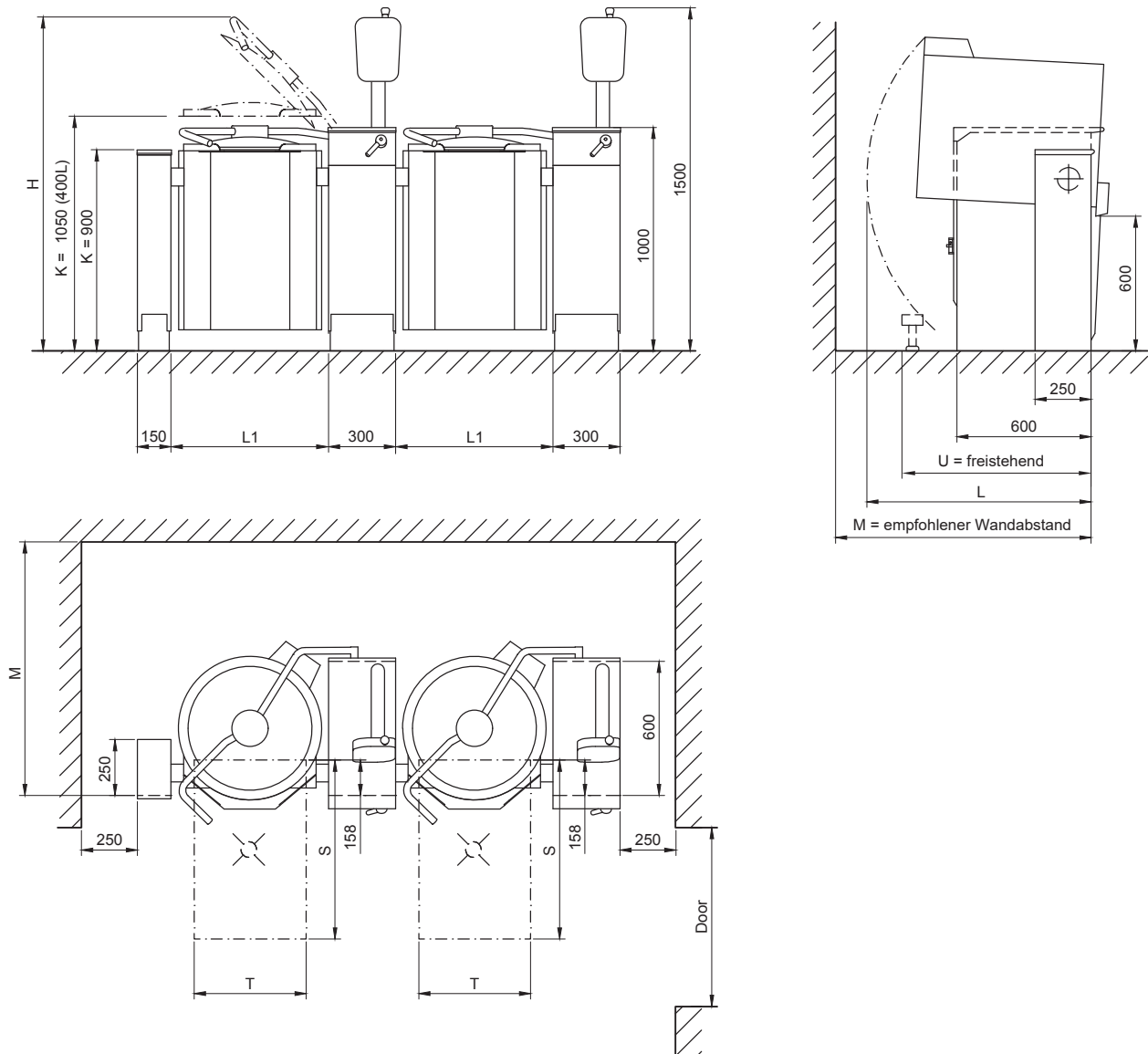


Gruppen-Installationsverbindungen



- 1. Elektrischer Anschluss, PG21/PG36/PG48
- 2. Kaltwasseranschluss R1/2" (ø15)
- 3. Warmwasseranschluss R1/2" (ø15), mit einem Einweg- und Absperrventil ausgestattet (Option)
- 7. HACCP-Verkabelung (Option)
- 9. Dampfanschluss R3/4" / R1" / R1 1/4" (Option)
- 10. Kondensatablauf R1/2" / R3/4" (Option)

Dimensionen



Viking	L1 (mm)	H (mm)	K (mm)	L (mm)	M (mm)	S (mm)	T (mm)	U (mm)	Türe (mm)	Gewicht (kg)
60	594	1740	900	955	1180	800	400	860	800	165

Bei der Installation sind lokale und nationale Vorschriften zu beachten.

an Ali Group Company



The Spirit of Excellence