

Model – Viking 40E Elektrisch Art. Nr. 4224100

## Standardfunktionen Kessel ohne Mixer

- Erhöhte Steuersäule mit ausgewählten Funktionen
- Kipphöhe 600mm
- Elektrisches Kippen
- Messstab

## mit Mixer, Art. Nr. 4224200

- Kessel mit integriertem Mixer
- Stufenlose Mischgeschwindigkeit 20-110 U/min, Autoreverse
- Zwei Mischprogramme
- Sicherheitsgitter-Deckel

## Optionen

- Rahmen für die feste Installation (kundenspezifische Höhe auf Anfrage)
- Freistehende Kessel mit Füßen oder Rollen
- Polyurethan-Schaumisolierung
- Alternative Betriebsspannungen
- Anzeige der Lebensmitteltemperatur
- Wasserautomatik
- Manuelle oder automatische Kühlung mit Leitungswasser
- Automatische Befüllung des Dampfmantels
- Anschluss an ein externes HACCP-System
- Drahtloses HACCP IoLiving
- Handbrausen Standard oder einrollbar

## Material

- Konstruktion aus rostfreiem Stahl
- Innenfläche säurebeständiger Edelstahl
- Schutzklasse IPX5



**HTM**  
CONCEPTS AG

**HTM Concepts AG**

Sälistrasse 9, 4658 Däniken, Switzerland

Tel. +41 62 291 32 32

info@htm-concepts.ch

www.htm-concepts.ch

## Volumen

| Viking | Brutto L | Netto L | Reservemenge L |
|--------|----------|---------|----------------|
| 40     | 48       | 40      | 8              |

## Wärmeabgabe

| Viking | Total kW | Sensible kW | Latent kW |
|--------|----------|-------------|-----------|
| 40     | 9.0      | 2.4         | 0.4       |

## Elektrische Anschlüsse, elektrisch beheizte Kessel

| Viking | Angeschlossene Stromversorgung/kW | Strom/A | Sicherung/3xA |
|--------|-----------------------------------|---------|---------------|
| 40E    | 9.0                               | 13      | 16            |

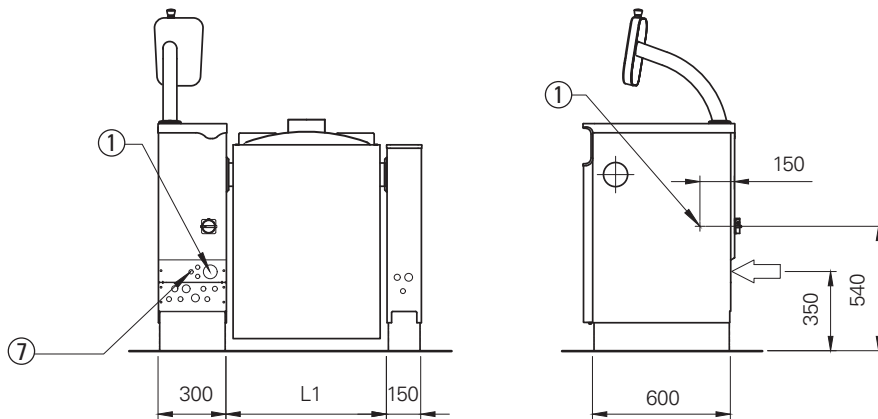
3/N/PE AC 400/230V 50/60Hz

## mit Mixer

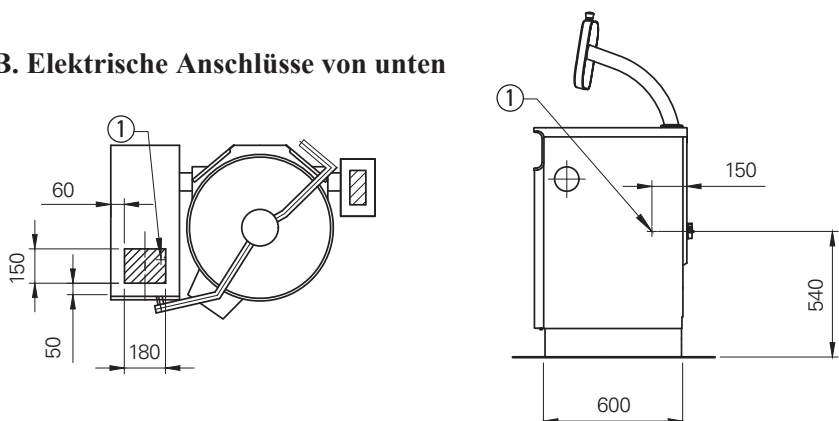
| Viking | Connected power/kW | Current/ A | Fuse/3xA |
|--------|--------------------|------------|----------|
| 40E    | 11.5               | 22         | 25       |

3/N/PE AC 400/230V 50/60Hz

### A. Elektrische Anschlüsse von hinten

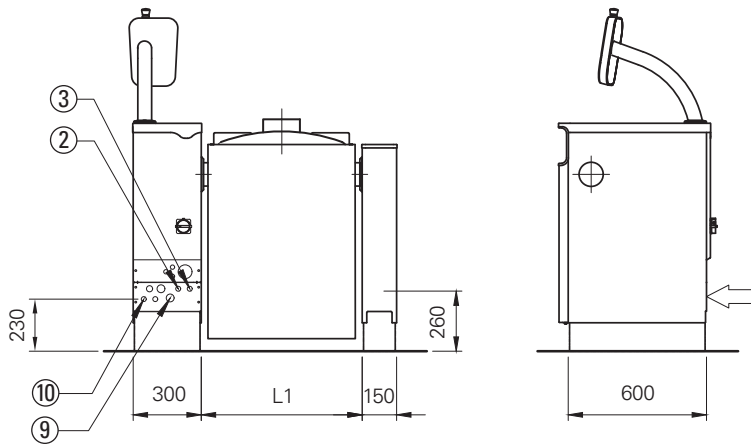


### B. Elektrische Anschlüsse von unten



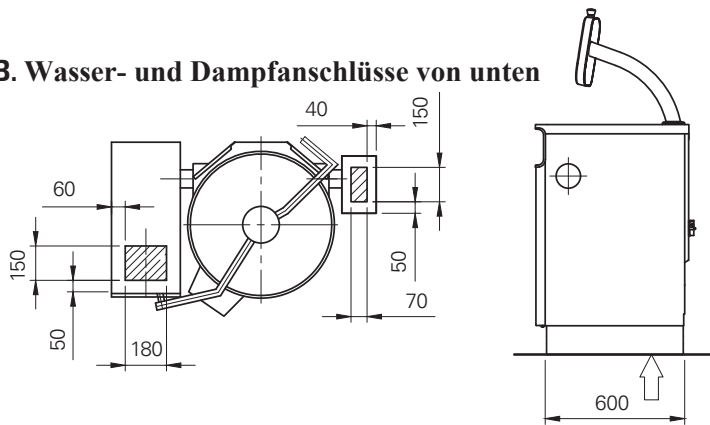
- 1. Elektrischer Anschluss PG21/PG36/PG48
- 7. HACCP-Verkabelung (Option)

## A. Wasser- und Dampfanschlüsse von hinten

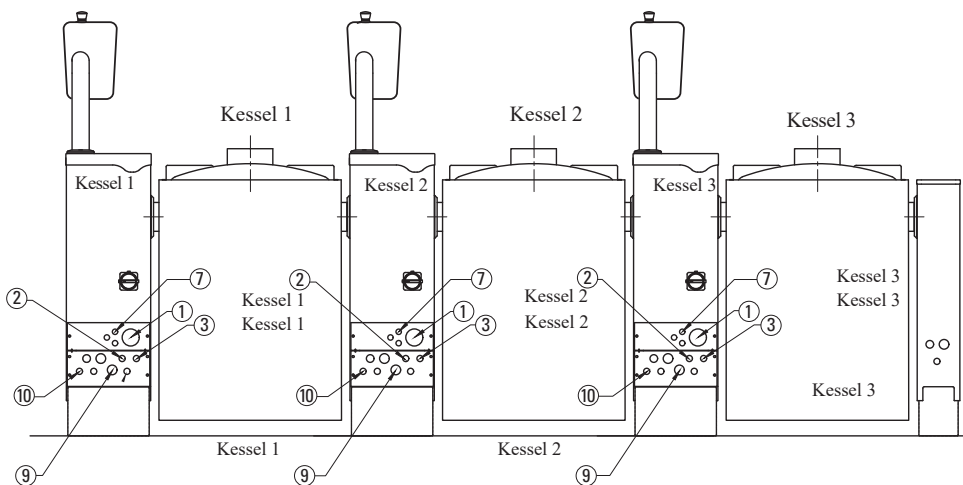


- 2. Kaltwasseranschluss R1/2" (ø15)
- 3. Warmwasseranschluss R1/2" (ø15)
- 9. Dampfanschluss R3/4" / R1" / R1 1/4"
- 10. Kondensatablauf R1/2" / R3/4" (Option)

## B. Wasser- und Dampfanschlüsse von unten

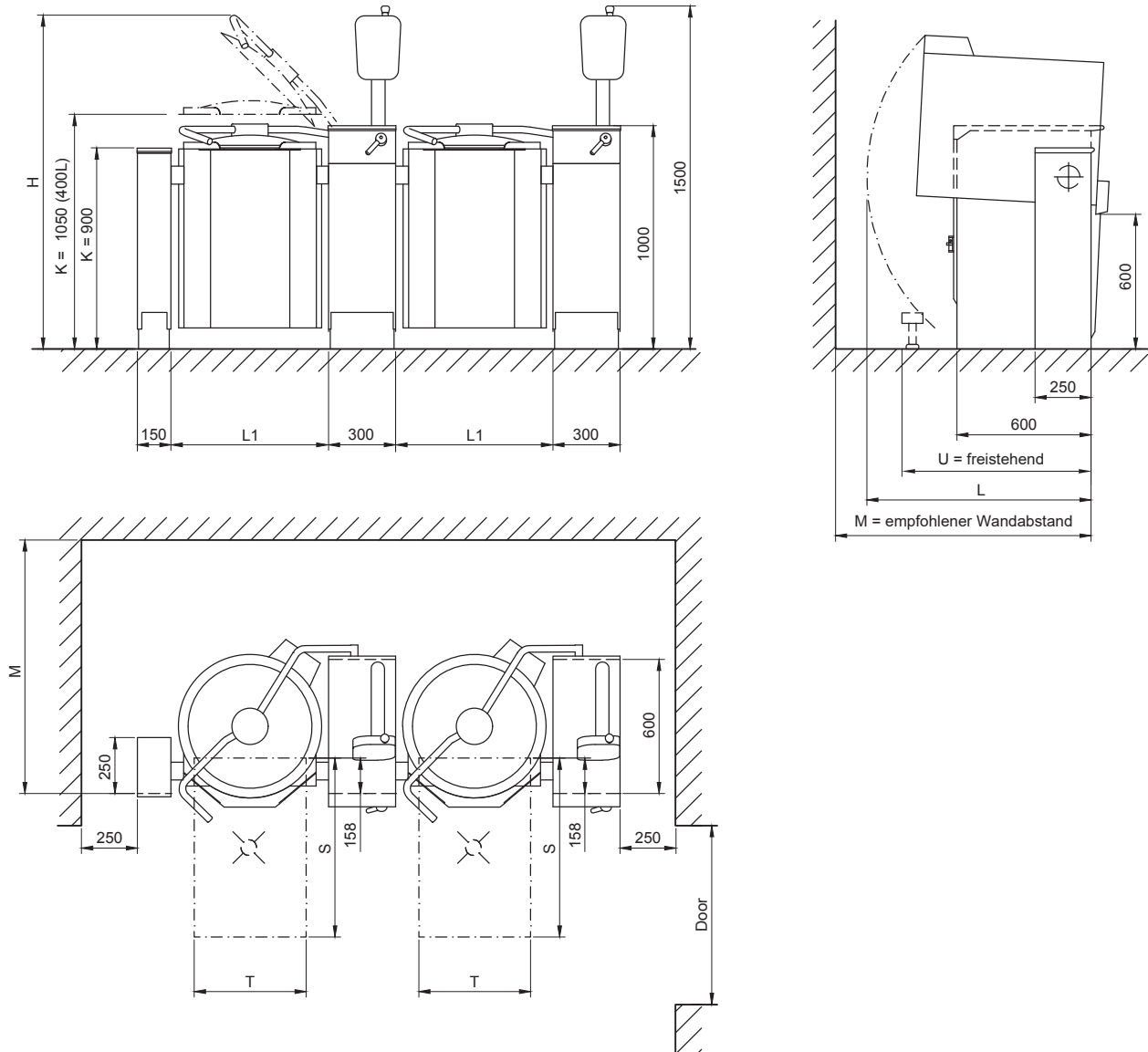


## Gruppen-Installationsverbindungen



- 1. Elektrischer Anschluss, PG21/PG36/PG48
- 2. Kaltwasseranschluss R1/2" (ø15)
- 3. Warmwasseranschluss R1/2" (ø15), mit einem Einweg- und Absperrventil ausgestattet (Option)
- 7. HACCP-Verkabelung (Option)
- 9. Dampfanschluss R3/4" / R1" / R1 1/4" (Option)
- 10. Kondensatablauf R1/2" R3/4" (Option)

## Dimensionen



| Viking | L1<br>(mm) | H<br>(mm) | K<br>(mm) | L<br>(mm) | M<br>(mm) | S<br>(mm) | T<br>(mm) | U<br>(mm) | Türe<br>(mm) | Gewicht<br>(kg) |
|--------|------------|-----------|-----------|-----------|-----------|-----------|-----------|-----------|--------------|-----------------|
| 40     | 594        | 1740      | 900       | 870       | 1055      | 800       | 400       | 860       | 800          | 155             |

Bei der Installation des Wasserkochers sind die nationalen und lokalen Vorschriften zu beachten

an Ali Group Company



The Spirit of Excellence