

Model – Viking 300E Elektrisch Art. Nr. 4224112

Standardfunktionen Kessel ohne Mixer

- Erhöhte Steuersäule mit ausgewählten Funktionen
- Kipphöhe 600mm
- Elektrisches Kippen
- Messstab

Breites Angebot an Zubehör erhältlich.

mit Mixer, Art. Nr. 4224212

- Kessel mit integriertem Mixer
- Stufenlose Mischgeschwindigkeit 20-110 U/min, Autoreverse
- Zwei Mischprogramme
- Sicherheitsgitter-Deckel

Optionen

- Rahmen für die feste Installation (kundenspezifische Höhe auf Anfrage)
- Freistehende Kessel mit Füßen oder Rollen
- Polyurethan-Schaumisolierung
- Alternative Betriebsspannungen
- Anzeige der Lebensmitteltemperatur
- Wasserautomatik
- Manuelle oder automatische Kühlung mit Leitungswasser
- Automatische Befüllung des Dampfmantels
- Anschluss an ein externes HACCP-System
- Drahtloses HACCP IoLiving
- Handbrausen Standard oder einrollbar

Material

- Konstruktion aus rostfreiem Stahl
- • Innenfläche säurebeständiger Edelstahl
- • Schutzklasse IPX5



HTM
CONCEPTS AG

HTM Concepts AG

Sälistrasse 9, 4658 Däniken, Switzerland

Tel. +41 62 291 32 32

info@htm-concepts.ch

www.htm-concepts.ch

Volumen

Viking	Brutto L	Netto L	Reservemenge L
300	333	300	33

Wärmeabgabe

Viking	Total kW	Sensible kW	Latent kW
300	40.0	9.6	1.9

mit Mixer

Elektrische Anschlüsse, elektrisch beheizte Kessel

Viking	angeschlossene Stromversorgung/kW	Current/ A	Fuse/3xA
300E	40.0	58	63

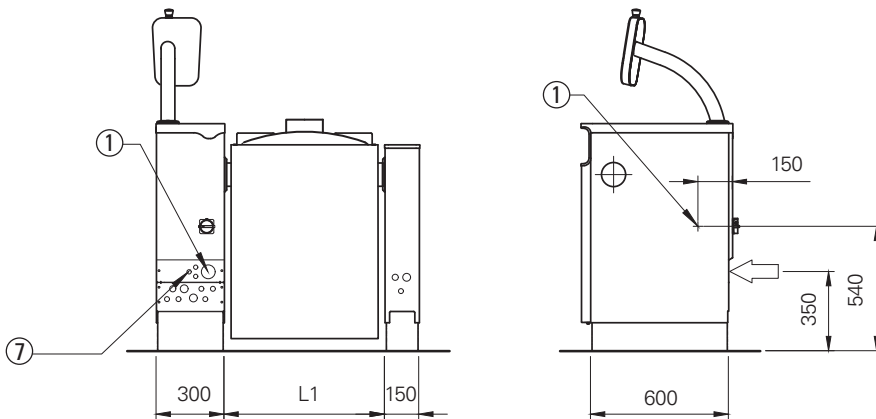
3/N/PE AC 400/230V 50/60Hz

Electrical connections, electric heated kettles

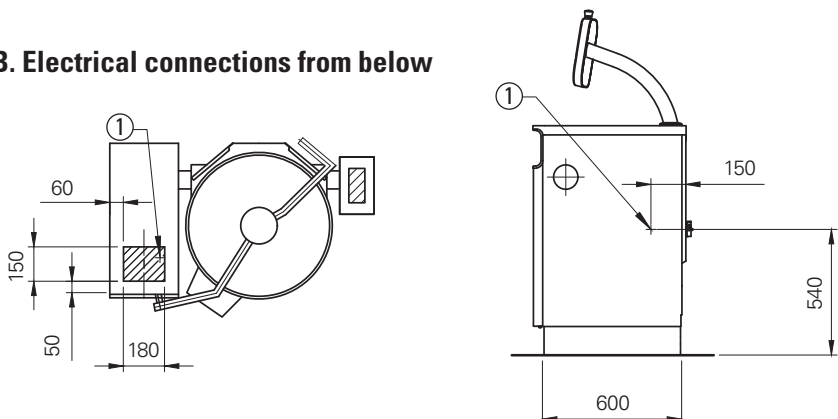
Viking	Connected power/kW	Current/ A	Fuse/3xA
300E	43.6	74	80

3/N/PE AC 400/230V 50/60Hz

A. Elektrische Anschlüsse von hinten

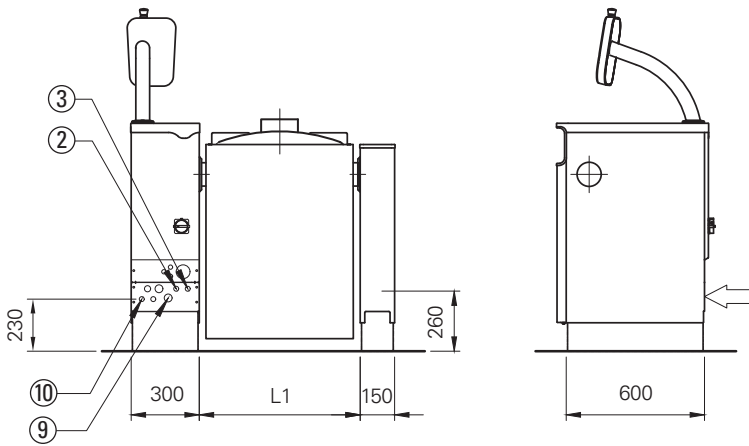


B. Electrical connections from below



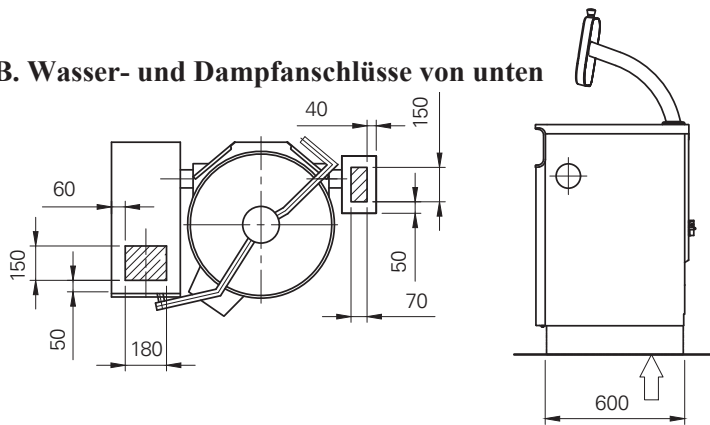
- 1. Elektrischer Anschluss PG21/PG36/PG48
- 7. HACCP-Verkabelung (Option)

A. Wasser- und Dampfanschlüsse von hinten

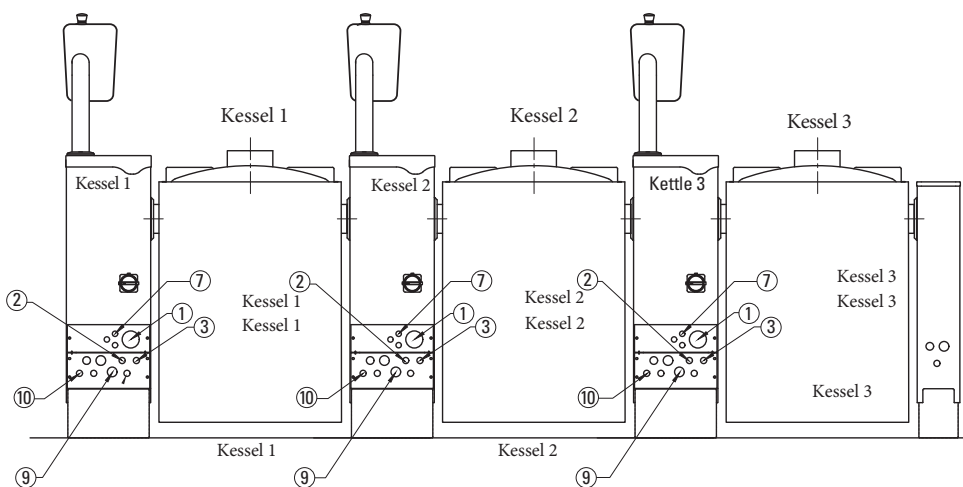


- 2. Kaltwasseranschluss R1/2" (ø15)
- 3. Warmwasseranschluss R1/2" (ø15)
- 9. Dampfanschluss R3/4" / R1" / R1 1/4"
- 10. Kondensatablauf R1/2" / R3/4" (Option)

B. Wasser- und Dampfanschlüsse von unten

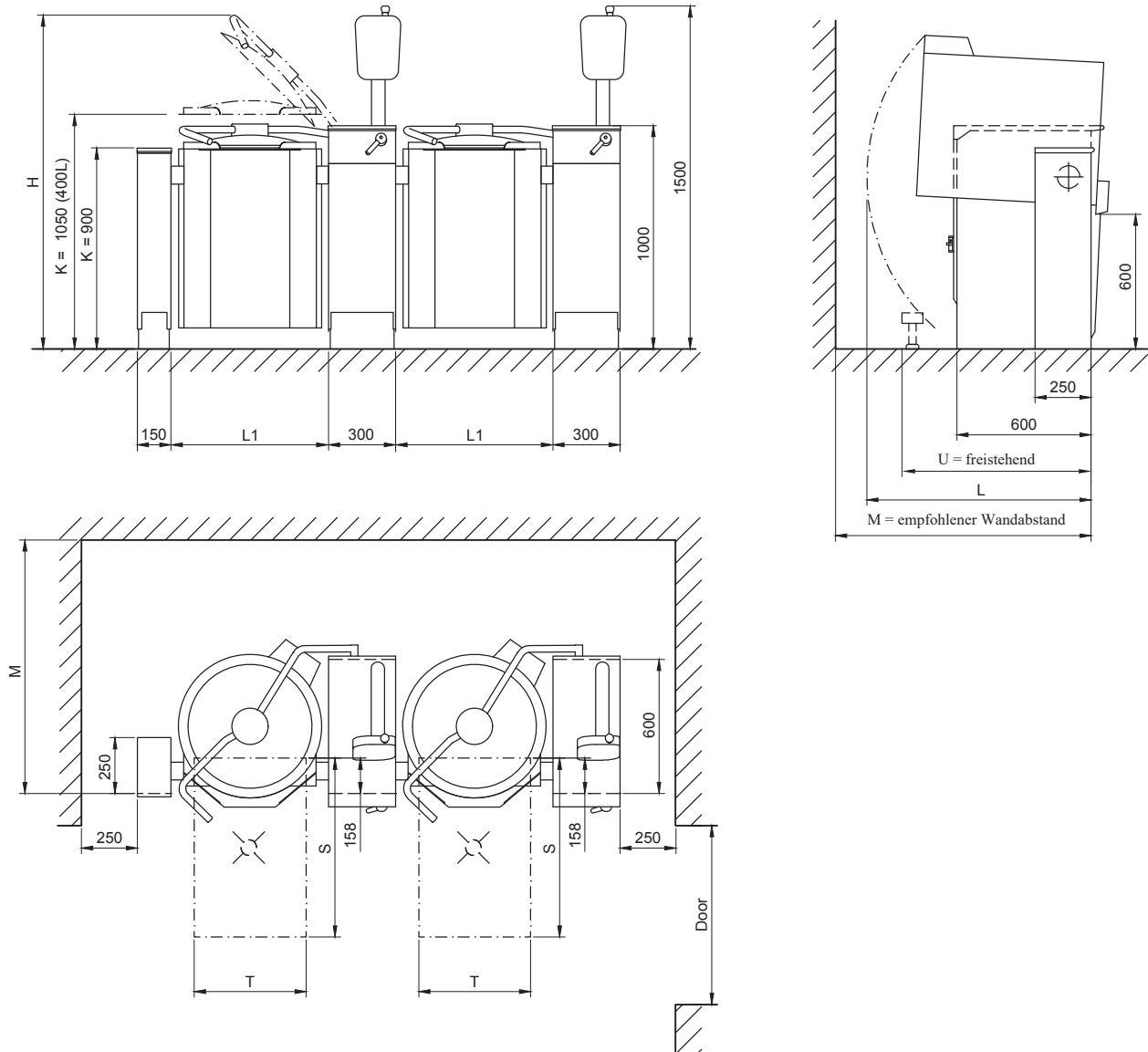


Gruppen-Installationsverbindungen



- 1. Elektrischer Anschluss, PG21/PG36/PG48
- 2. Kaltwasseranschluss R1/2" (ø15)
- 3. Warmwasseranschluss R1/2" (ø15), mit einem Einweg- und Absperrventil ausgestattet (Option)
- 7. HACCP-Verkabelung (Option)
- 9. Dampfanschluss R3/4" / R1" / R1 1/4" (Option)
- 10. Kondensatablauf R1/2" R3/4" (Option)

Dimensionen



Viking	L1 (mm)	H (mm)	K (mm)	L (mm)	M (mm)	S (mm)	T (mm)	U (mm)	Türe (mm)	Gewicht (kg)
300	1110	2110	900	1280	1320	1000	600	1010	1200	350

Bei der Installation des Kessels sind nationale und lokale Vorschriften zu beachten.