

Proveno4G 80S Dampf Art. Nr. 4224324

Standardfunktionen

- Proveno Kessel mit integriertem Mixer
- Kipphöhe 600 mm
- Stufenlose Mischgeschwindigkeit, 15-140 rpm/min, Autoreverse
- Erhöhte Steuersäule mit Führungs-Touchpanel
- Audiovisuelle Signale für den Benutzer
- Multifunktions-Zeitschaltuhr
- Programmierung am Bildschirm, unbegrenzte Anzahl von Programmen und Programmphasen, Favoritenseiten
- Koch- und Reinigungsprogramme
- Voreingestellte Mischprogramme und Speichern von eigenen Mischprogrammen
- ProTemp – Echtzeit-Temperaturregelung, Speisen- und Manteltemperatur getrennt regelbar, intelligente Leistungseinstellung von sanfter Erwärmung bis zur vollen Leistung. Ermöglicht z.B. Niedrigtemperatur-Garen, Sous-Vide und Temperieren
- Delta T Garen - die Temperatur des Mantels steigt entsprechend an, wenn die Temperatur der Lebensmittel steigt, die Temperaturdifferenz wird bestimmt
- Benutzerberechtigungsstufen
- Sicherheitsgitterdeckel
- Automatische Messwasserbefüllung
- Elektrisches Kippen
- Kippfunktion während dem Mischen
- Automatisches Zurückkippen
- USB-Anschluss am Bedienfeld für Programm-Updates, Programmübertragungen und HACCP Datenspeicherung
- Lehrerstatus für Ausbildung
- Diagnose für die Wartung
- Energie- und Wasserverbrauchsmessung am Bildschirm
- automatische Befüllung des Dampfmantels
- Messstab

Breites Angebot an Zubehör erhältlich.

Optionen

- Ausführung als Industriehygiene
- 7-jährige Garantie (Sorglospaket)
- 230V FI-geschützte Steckdose
- Rahmen für die feste Installation (kundenspezifische Höhen auf Anfrage)
- Freistehende Kessel mit Füßen/Rollen
- Alternative Betriebsspannungen
- Automatische Kühlung mit Leitungswasser, Eiswasser oder Kombination
- Druckluftentwässerung für Kühlwasser
- Anschluss an ein Externes HACCP-System
- Drahtloses HACCP IoLiving
- Handbrausen, Standard, Einrollbar
- Fusspedal zum Mischen beim Kippen
- Kessel befüllbar, wahlweise mit Kalt- oder Heisswasser
- Extra starker, mitschwenkender Wasserhahn 80L/Min., 24-V Steuerung mit Potentiometer

Material

- Konstruktion aus rostfreiem Stahl
- Innenfläche säurebeständiger Edelstahl
- Schutzklasse IPX5



Wahlweise auf Füßen, Sockel oder Rollen



HTM
CONCEPTS AG

HTM Concepts AG

Sälistrasse 9, 4658 Däniken, Switzerland

Tel. +41 62 291 32 32

info@htm-concepts.ch

www.htm-concepts.ch

Volumen

Proveno	Brutto L	Netto L	Reservemenge L
80	91	80	11

Wärmeabgabe

Proveno	Total kW	Sensible kW	Latent kW
80	20	3.4	0.8

Elektrische Anschlüsse, dampfbeheizte Kessel

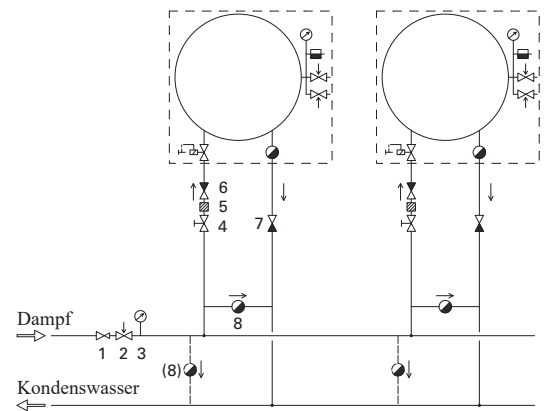
Proveno	angeschlossene Stromversorgung/kW	Current/ A	Fuse/3xA
80S	2.3	10	10

1/N/PE AC 230V 50/60Hz

Dampfanschluss

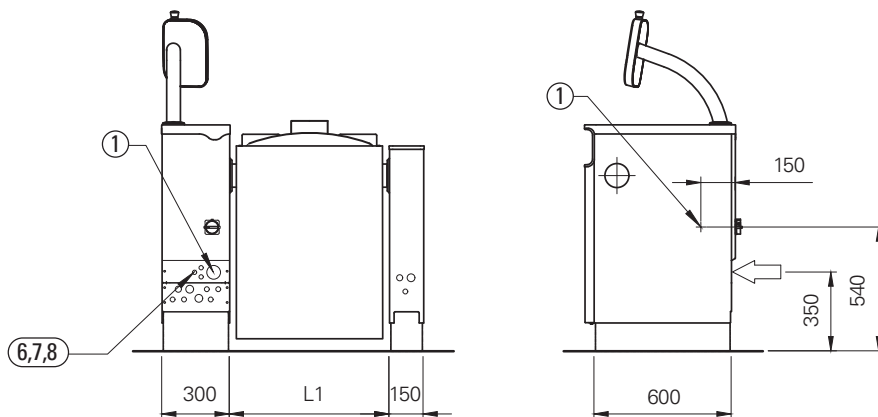
Proveno	Anschluss	Ausgang
80S	R3/4"	R1/2"

Empfehlung zur Dampfzufuhr

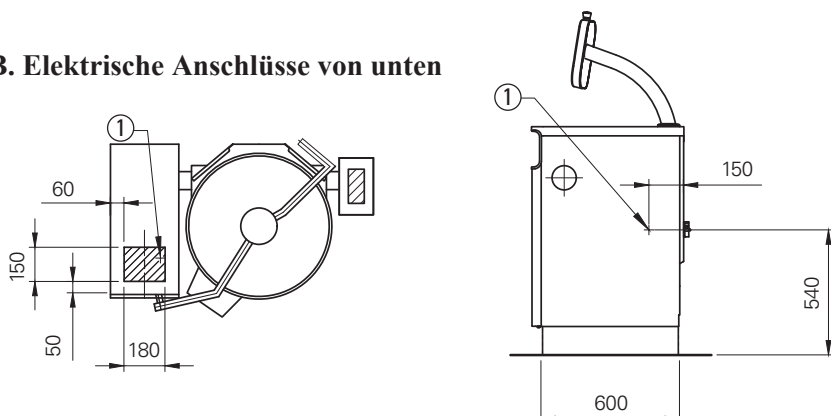


1. Druckreduzierventil
2. Sicherheitsventil
3. Manometer
4. Absperrventil
5. Filter
6. Rückschlagventil (falls das Gerät mit Kühlung ausgestattet ist)
7. Rückschlagventil (0 bar)
8. Kondensatentferner

A. Elektrische Anschlüsse von hinten

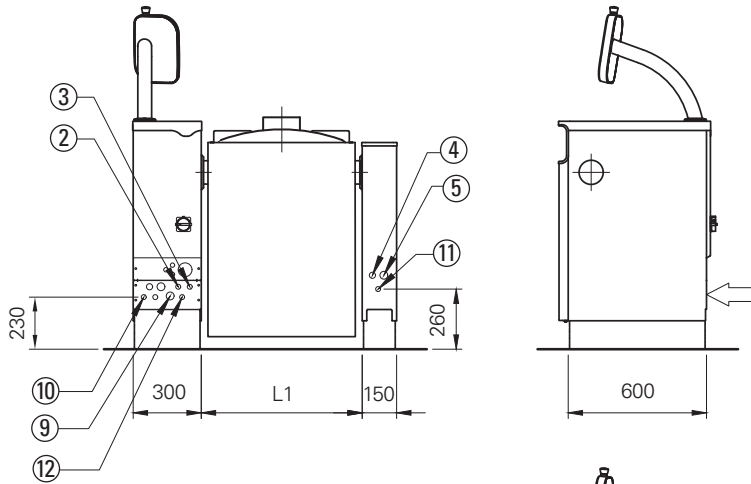


B. Elektrische Anschlüsse von unten



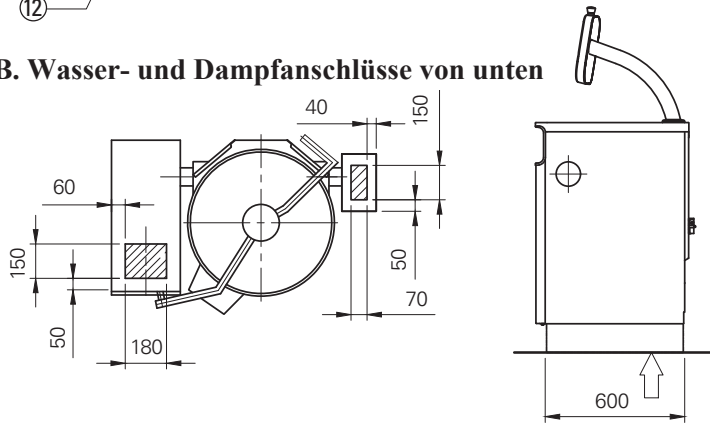
1. Elektrische Anschlüsse, PG21/PG36/PG48 Drüsen
6. Steuerkabel für die Eisbankkühlung (Option)
7. HACCP-Verkabelung (Option)
8. Steuerkabel für das Energieoptimierungssystem (Option)

A. Wasser- und Dampfanschlüsse von hinten

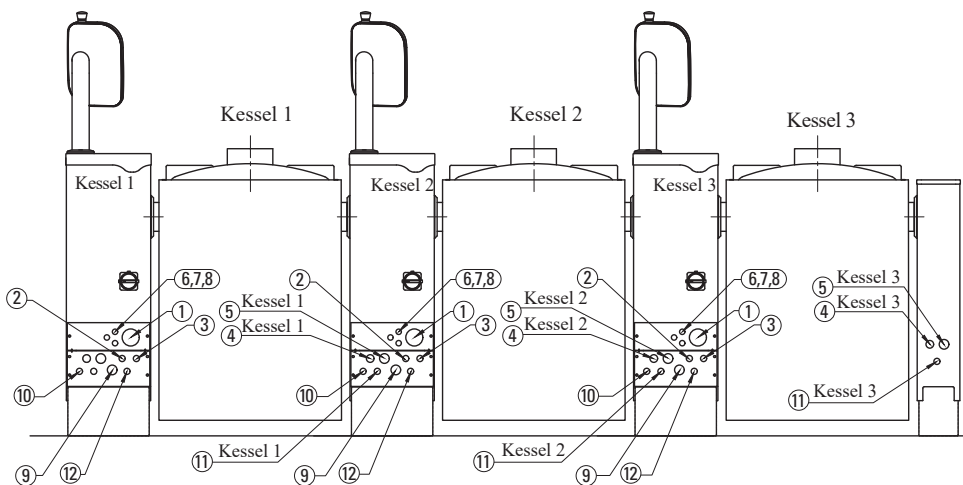


- 2. Kaltwasseranschluss R1/2" (ø15), mit Rückschlagventil und Absperrventil zu montieren
- 3. Warmwasseranschluss R1/2" (ø15), mit Rückschlagventil und Absperrventil (Option) zu montieren
- 4. Eisbank-Kühleinlass R3/4" max. Druck 3 bar, Durchfluss 90L/min. (Option)
- 5. Eisbank-Kühlausgang R1" (Option)
- 9. Dampfanschluss R3/4" / R1" / R1 1/4"- (Option)
- 10. Kondensatablauf R1/2" / R3/4" (Option)
- 11. Drucklufteingang R1/2" (Option)
- 12. Doppelter Wassereinlass R1/2"(Option)

B. Wasser- und Dampfanschlüsse von unten

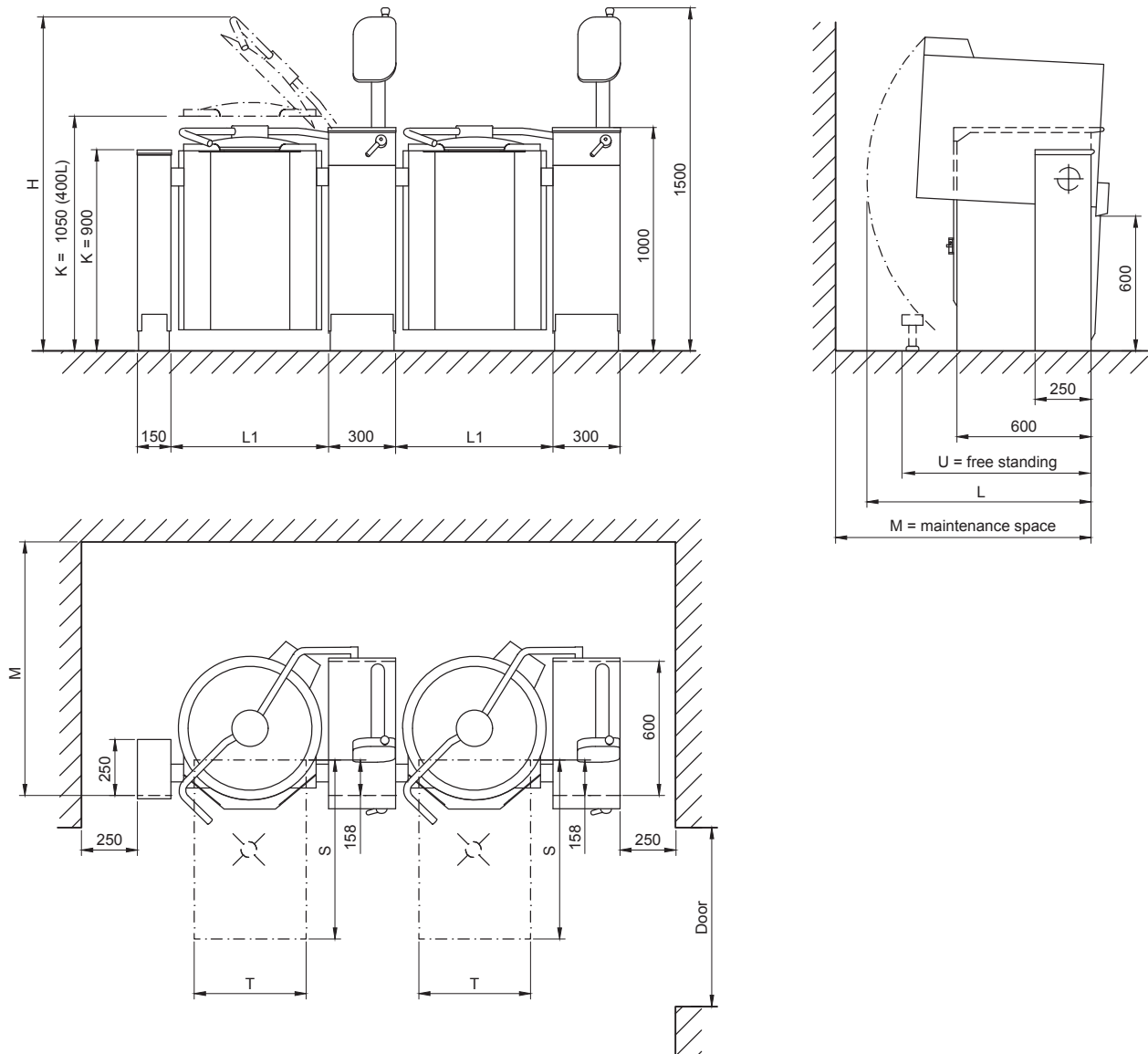


Gruppen-Installationsverbindungen



- 1. Electrical connection, PG21/PG36/PG48 gland
- 2. Cold water connection R1/2" (ø15), to be fitted with one way valve and shut off valve
- 3. Hot water connection R1/2" (ø15), to be fitted with one way valve and shut off valve (option)
- 4. Ice bank cooling inlet R3/4" max. pressure 3 bar, flow 90L/min. (option)
- 5. Ice bank cooling outlet R1" (option)
- 6. Ice bank cooling control cable (option)
- 7. HACCP cabling (option)
- 8. Power management system control cable (option)
- 9. Steam connection R3/4" / R1" / R1 1/4" - (option)
- 10. Condensate outlet R1/2" / R3/4" (option)
- 11. Compressed air inlet R1/2" (option)
- 12. Twin water inlet R1/2"(option)

Abmessungen



Proveno	L1 (mm)	H (mm)	K (mm)	L (mm)	M (mm)	S (mm)	T (mm)	U (mm)	Türe (mm)	Gewicht (kg)
80	704	1745	900	1010	1235	800	500	890	800	230

Bei der Installation des Kessels sind nationale und lokale Vorschriften zu beachten.