

Proveno4G 300S Dampf Art. Nr. 4224332

Standardfunktionen

- Proveno Kessel mit integriertem Mixer
- Kipphöhe 600 mm
- Stufenlose Mischgeschwindigkeit, 15-140 rpm/min, Autoreverse
- Erhöhte Steuersäule mit Führungs-Touchpanel
- Audiovisuelle Signale für den Benutzer
- Multifunktions-Zeitschaltuhr
- Programmierung am Bildschirm, unbegrenzte Anzahl von Programmen und Programmphasen, Favoritenseiten
- Koch- und Reinigungsprogramme
- Voreingestellte Mischprogramme und Speichern von eigenen Mischprogrammen
- ProTemp – Echtzeit-Temperaturregelung, Speisen- und Manteltemperatur getrennt regelbar, intelligente Leistungseinstellung von sanfter Erwärmung bis zur vollen Leistung. Ermöglicht z.B. Niedrigtemperatur-Garen, Sous-Vide und Temperieren
- Delta T Garen - die Temperatur des Mantels steigt entsprechend an, wenn die Temperatur der Lebensmittel steigt, die Temperaturdifferenz wird bestimmt
- Benutzerberechtigungsstufen
- Sicherheitsgitterdeckel
- Automatische Messwasserbefüllung
- Hydraulisches Kippen
- Kippfunktion während dem Mischen
- Automatisches Zurückkippen
- USB-Anschluss am Bedienfeld für Programm-Updates, Programmübertragungen und HACCP Datenspeicherung
- Lehrerstatus für Ausbildung
- Diagnose für die Wartung
- Energie- und Wasserverbrauchsmessung am Bildschirm
- automatische Befüllung des Dampfmantels
- Messstab

Breites Angebot an Zubehör erhältlich.

Optionen

- Ausführung als Industriehygiene
- 7-jährige Garantie (Sorglospaket)
- 230V FI-geschützte Steckdose
- Rahmen für die feste Installation (kundenspezifische Höhen auf Anfrage)
- Freistehende Kessel mit Füßen/Rollen
- Alternative Betriebsspannungen
- Automatische Kühlung mit Leitungswasser, Eiswasser oder Kombination
- Druckluftentwässerung für Kühlwasser
- Anschluss an ein Externes HACCP-System
- Drahtloses HACCP IoLiving
- Handbrausen, Standard, Einrollbar
- Fusspedal zum Mischen beim Kippen
- Kessel befüllbar, wahlweise mit Kalt- oder Heisswasser
- Extra starker, mitschwenkender Wasserhahn 80L/Min., 24-V Steuerung mit Potentiometer

Material

- Konstruktion aus rostfreiem Stahl
- Innenfläche säurebeständiger Edelstahl
- Schutzklasse IPX5



Wahlweise auf Füßen, Sockel oder Rollen



HTM
CONCEPTS AG

HTM Concepts AG

Sälistrasse 9, 4658 Däniken,
Switzerland Tel. +41 62 291 32 32
info@htm-concepts.ch
www.htm-concepts.ch

Volumen

Proveno	Brutto L	Netto L	Reservemenge L
300	333	300	33

Wärmeabgabe

Proveno	Total kW	Sensible kW	Latent kW
300	48	9.6	1.9

Elektrische Anschlüsse, dampfbeheizte Kessel

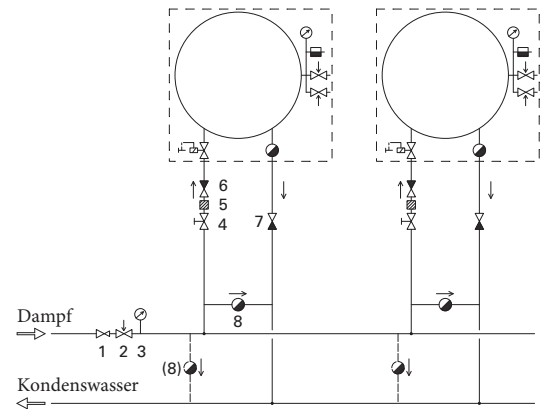
Proveno	angeschlossene Stromversorgung/kW	Strom/A	Sicherung/3xA
300S	5.0	18	20

3/N/PE AC 400/230V 50/60Hz

Dampfanschluss

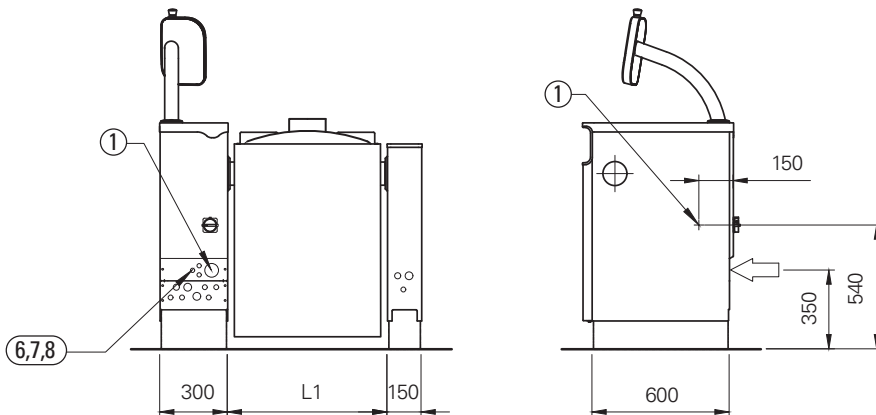
Proveno	Anschluss	Ausgang
300S	R1 1/4"	90 kg/h

Empfehlung zur Dampfzufuhr

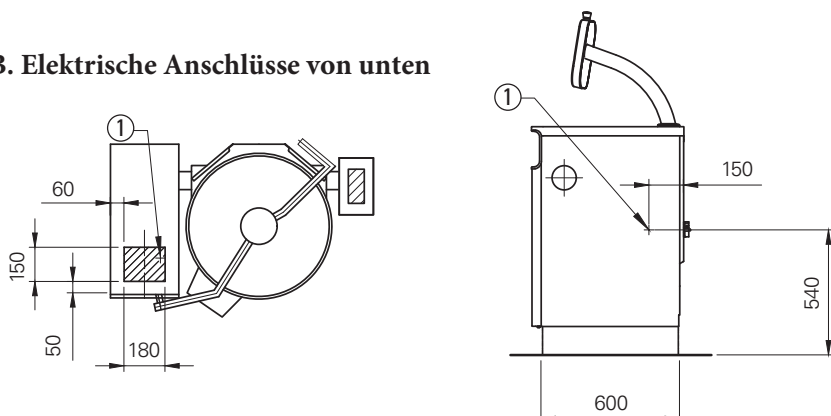


1. Druckreduzierventil
2. Sicherheitsventil
3. Manometer
4. Absperrventil
5. Filter
6. Rückschlagventil (falls das Gerät mit Kühlung ausgestattet ist)
7. Rückschlagventil (0 bar)
8. Kondensatentferner

A. Elektrische Anschlüsse von hinten

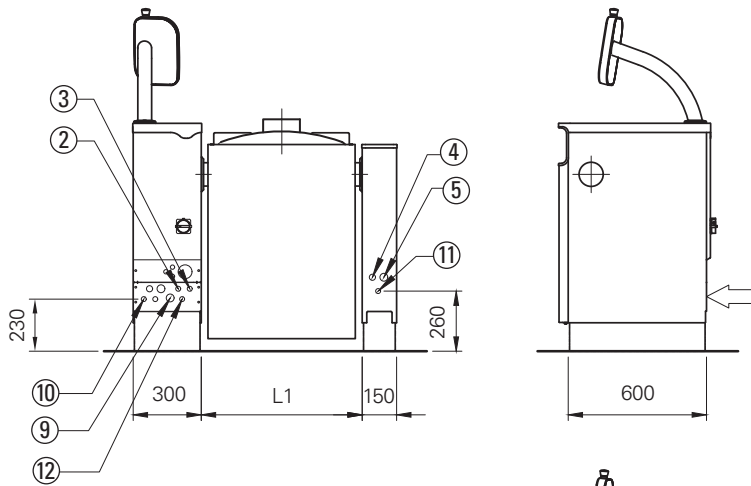


B. Elektrische Anschlüsse von unten



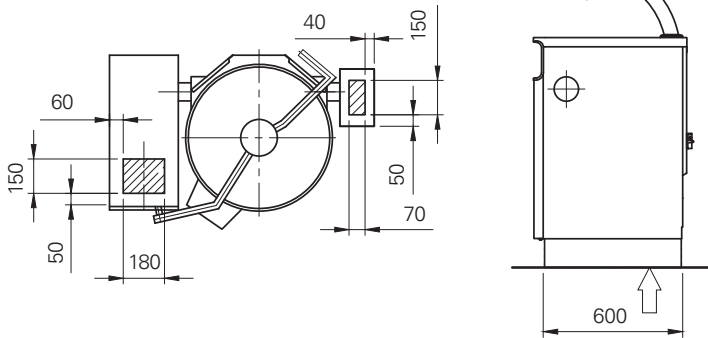
1. Elektrische Anschlüsse, PG21/PG36/PG48
6. Steuerkabel für die Eisbankkühlung (Option)
7. HACCP-Verkabelung (Option)
8. Steuerkabel für das Energieoptimierungssystem (Option)

A. Wasser- und Dampfanschlüsse von hinten

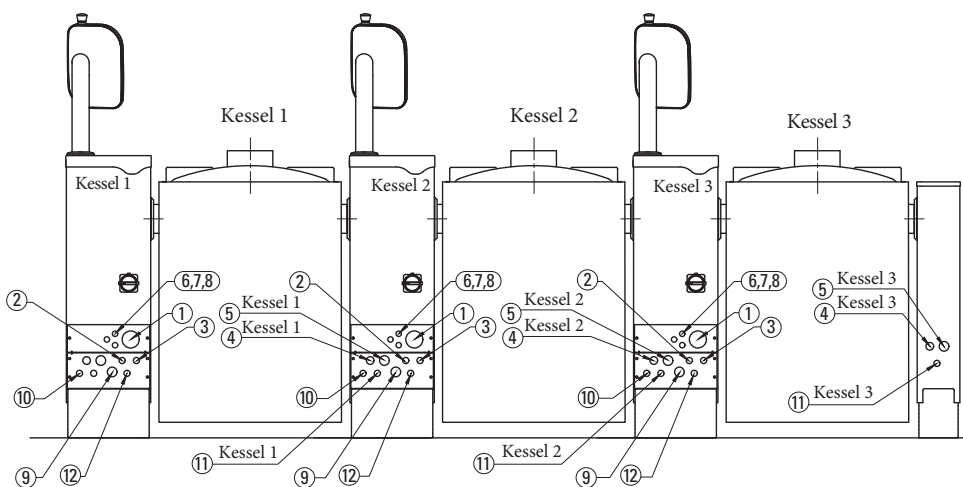


- 2. Kaltwasseranschluss R1/2" (ø15), mit Rückschlagventil und Absperrventil zu montieren
- 3. Warmwasseranschluss R1/2" (ø15), mit Rückschlagventil und Absperrventil (Option) zu montieren
- 4. Eisbank-Kühleinlass R3/4" max. Druck 3 bar, Durchfluss 90L/min. (Option)
- 5. Eisbank-Kühlausgang R1" (Option)
- 9. Dampfanschluss R3/4" / R1" / R1 1/4"- (Option)
- 10. Kondensatablauf R1/2" / R3/4" (Option)
- 11. Drucklufteingang R1/2" (Option)
- 12. Doppelter Wassereinlass R1/2"(Option)

B. Wasser- und Dampfanschlüsse von unten

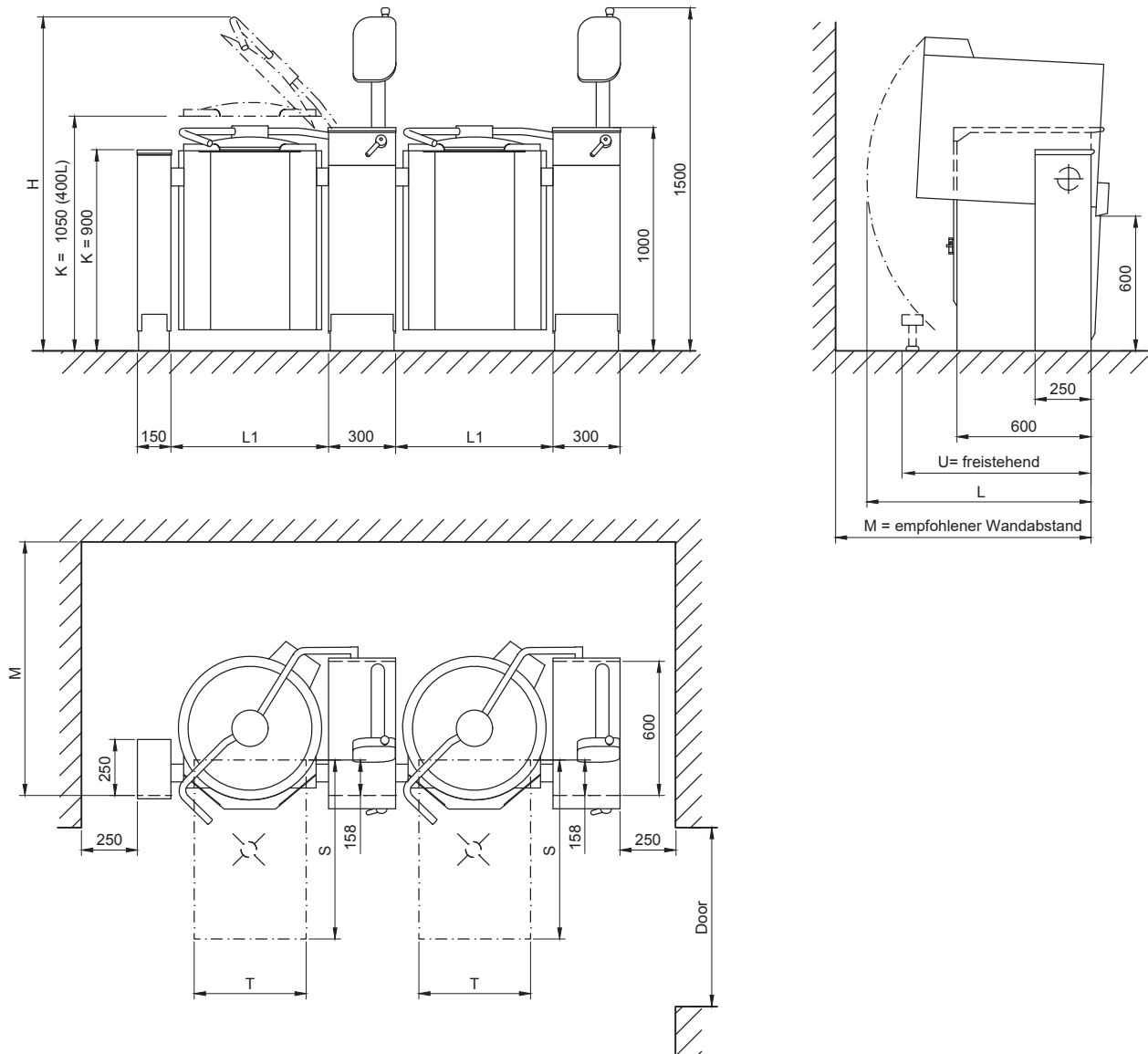


Gruppen-Installationsverbindungen



- 1. Elektrischer Anschluss, PG21/PG36/PG48 Drüse
- 2. Kaltwasseranschluss R1/2" (ø15), zu montieren mit Einwegventil und Absperrventil
- 3. Warmwasseranschluss R1/2" (ø15), zu montieren mit Einwegventil und Absperrventil (Option)
- 4. Eisbank-Kühleinlass R3/4" max. Druck 10. bar, Durchfluss 90L/min. (Option)
- 5. Eisbank-Kühlausgang R1" (Option)
- 6. Steuerkabel für die Eisbankkühlung (Option)
- 7. HACCP-Verkabelung (Option)
- 8. Steuerung des Energieoptimierungsystems Kabel (Option)
- 9. Dampfanschluss R3/4" / R1" / R1 1/4" (Option)
- 10. Kondensatablauf R1/2" / R3/4" (Option)
- 11. Drucklufteingang R1/2" (Option)
- 12. Doppelter Wassereinlass R1/2" (Option)

Abmessungen



Proveno	L1 (mm)	H (mm)	K (mm)	L (mm)	M (mm)	S (mm)	T (mm)	U (mm)	Türe (mm)	Gewicht (kg)
300	1110	2110	900	1280	1320	1000	600	1010	1200	415

Bei der Installation des Kessels sind nationale und lokale Vorschriften zu beachten.