

Proveno4G 200E elektrisch Art. Nr. 4224310

## Standardfunktionen

- Proveno Kessel mit integriertem Mixer
- Kipphöhe 600 mm
- Stufenlose Mischgeschwindigkeit, 15-140 rpm/min, Autoreverse
- Erhöhte Steuersäule mit Führungs-Touchpanel
- Audiovisuelle Signale für den Benutzer
- Multifunktions-Zeitschaltuhr
- Programmierung am Bildschirm, unbegrenzte Anzahl von Programmen und Programmphasen, Favoritenseiten
- Koch- und Reinigungsprogramme
- Voreingestellte Mischprogramme und Speichern von eigenen Mischprogrammen
- ProTemp – Echtzeit-Temperaturregelung, Speisen- und Manteltemperatur getrennt regelbar, intelligente Leistungseinstellung von sanfter Erwärmung bis zur vollen Leistung. Ermöglicht z.B. Niedrigtemperatur-Garen, Sous-Vide und Temperieren
- Delta T Garen - die Temperatur des Mantels steigt entsprechend an, wenn die Temperatur der Lebensmittel steigt, die Temperaturdifferenz wird bestimmt
- Benutzerberechtigungsstufen
- Sicherheitsgitterdeckel
- Automatische Messwasserbefüllung
- Hydraulisches Kippen
- Kippfunktion während dem Mischen
- Automatisches Zurückkippen
- USB-Anschluss am Bedienfeld für Programm-Updates, Programmübertragungen und HACCP Datenspeicherung
- Lehrerstatus für Ausbildung
- Diagnose für die Wartung
- Energie- und Wasserverbrauchsmessung am Bildschirm
- Automatische Befüllung des Dampfmantels
- Messstab

Breites Angebot an Zubehör erhältlich.

## Optionen

- Ausführung als Industriehygiene
- 7-jährige Garantie (Sorglospaket)
- 230V FI-geschützte Steckdose
- Rahmen für die feste Installation (kundenspezifische Höhen auf Anfrage)
- Freistehende Kessel mit Füßen/Rollen
- Alternative Betriebsspannungen
- Automatische Kühlung mit Leitungswasser, Eiswasser oder Kombination
- Druckluftentwässerung für Kühlwasser
- Anschluss an ein Externes HACCP-System
- Drahtloses HACCP IoLiving
- Handbrausen, Standard, Einrollbar
- Fusspedal zum Mischen beim Kippen
- Kessel befüllbar, wahlweise mit Kalt- oder Heisswasser
- Extra starker, mitschwenkender Wasserhahn 80L/Min., 24-V Steuerung mit Potentiometer

## Material

- Konstruktion aus rostfreiem Stahl
- Innenfläche säurebeständiger Edelstahl
- Schutzklasse IPX5



Wahlweise auf Füßen, Sockel oder Rollen



**HTM**  
CONCEPTS AG

HTM Concepts AG

Sälistrasse 9, 4658 Däniken, Switzerland

Tel. +41 62 291 32 32

info@htm-concepts.ch

www.htm-concepts.ch

## Volumen

Proveno	Brutto L	Netto L	Reservemenge L
200	219	200	19

## Wärmeabgabe

Proveno	Total kW	Sensible kW	Latent kW
200	34	6.1	1.4

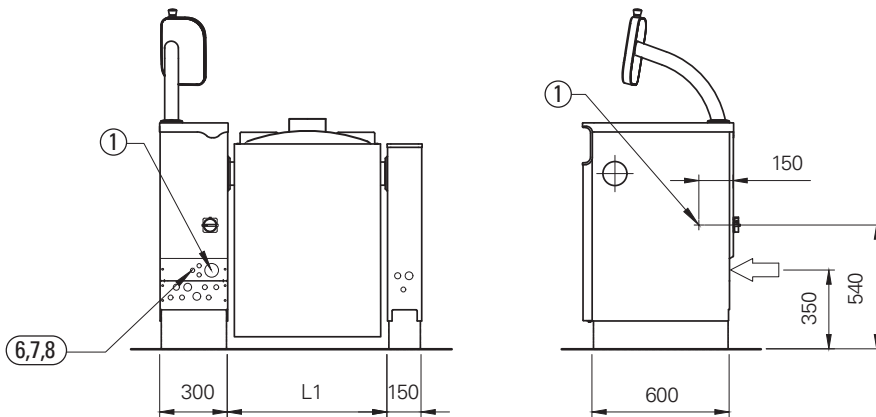
## Elektrische Anschlüsse, elektrisch beheizte Kessel

Proveno	angeschlossene Stromversorgung/kW	Strom/A	Sicherung/3xA
200E	35.6	62	63
200EH	46.5	72	80

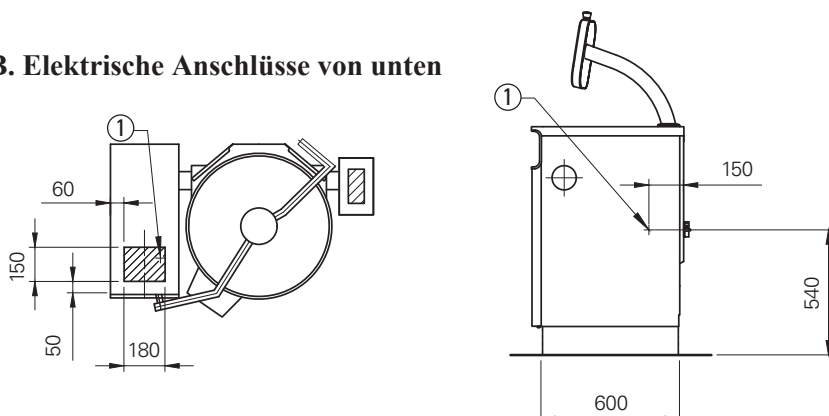
3/N/PE AC 400/230V 50/60Hz



### A. Elektrische Anschlüsse von hinten

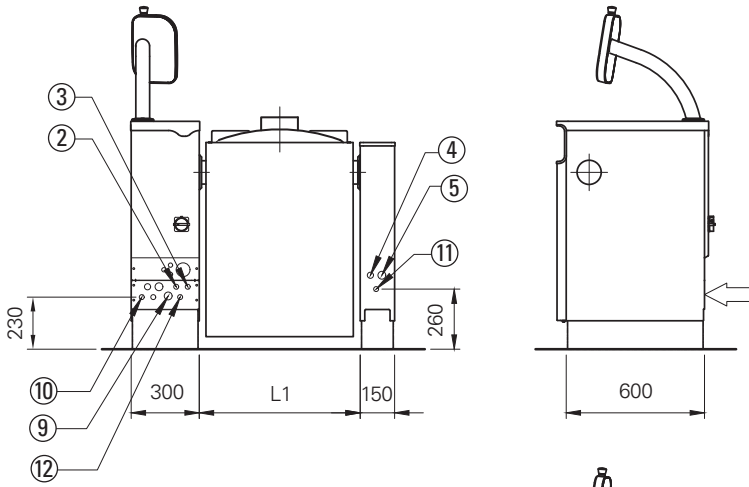


### B. Elektrische Anschlüsse von unten



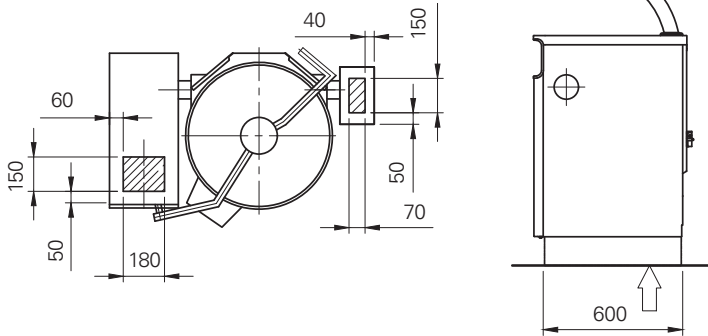
- 1. Elektrischer Anschluss, PG21/PG36/PG48
- 6. Steuerkabel für die Eisbankkühlung (Option)
- 7. HACCP-Verkabelung (Option)
- 8. Steuerkabel für das Energieoptimierungssystem (Option)

**A. Wasser- und Dampfanschlüsse von hinten**

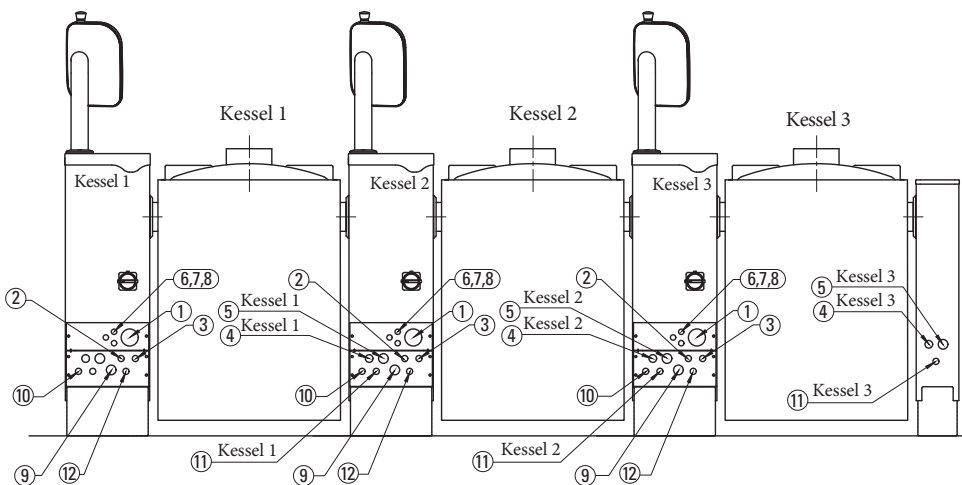


- 2. Kaltwasseranschluss R1/2" (ø15), mit Rückschlagventil und Absperrventil zu montieren
- 3. Warmwasseranschluss R1/2" (ø15), mit Rückschlagventil und Absperrventil (Option) zu montieren
- 4. Eisbank-Kühleinlass R3/4" max. Druck 3 bar, Durchfluss 90L/min. (Option)
- 5. Eisbank-Kühlausgang R1" (Option)
- 9. Dampfanschluss R3/4" / R1" / R1 1/4" - (Option)
- 10. Kondensatablauf R1/2" / R3/4" (Option)
- 11. Druckluftergang R1/2" (Option)
- 12. Doppelter Wassereinlass R1/2" (Option)

**B. Wasser- und Dampfanschlüsse von unten**

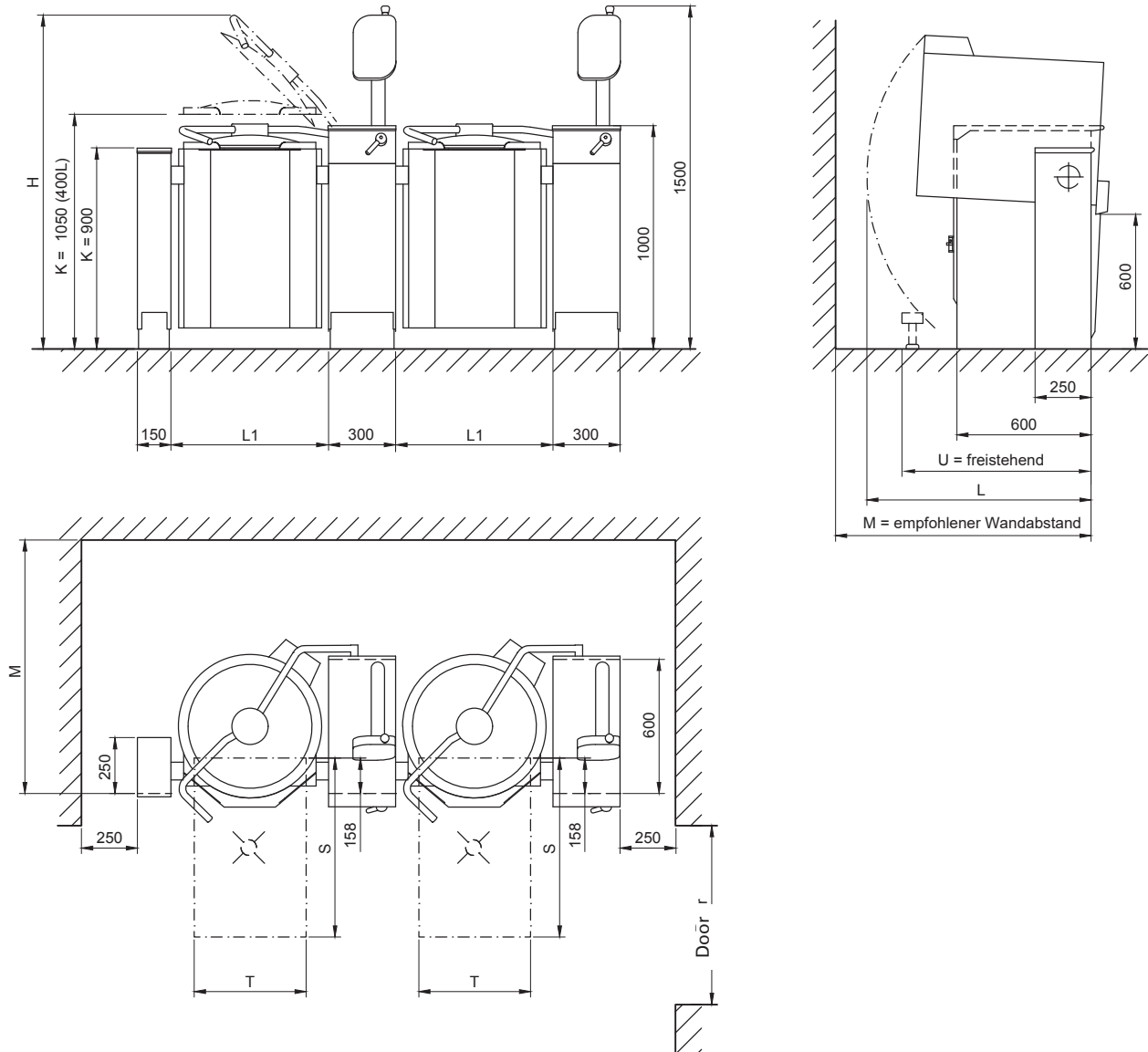


**Gruppen-Installationsverbindungen**



- 1. Elektrischer Anschluss, PG21/PG36/ PG48
- 2. Kaltwasseranschluss R1/2" (ø15), zu montieren mit Einwegventil und Absperrventil
- 3. Warmwasseranschluss R1/2" (ø15), zu montieren mit Einwegventil und Absperrventil (Option)
- 4. Eisbank-Kühleinlass R3/4" max. Druck 3 bar, Durchfluss 90L/min. (Option)
- 5. Eisbank-Kühlausgang R1" (Option)
- 6. Steuerkabel für die Eisbankkühlung (Option)
- 7. HACCP-Verkabelung (Option)
- 8. Steuerung des Energieoptimierungsystems Kabel (Option)
- 9. Dampfanschluss R3/4" / R1" / R1 1/4" (Option)
- 10. Kondensatablauf R1/2" / R3/4" (Option)
- 11. Druckluftergang R1/2" (Option)
- 12. Doppelter Wassereinlass R1/2" (Option)

## Dimensions



Proveno	L1 (mm)	H (mm)	K (mm)	L (mm)	M (mm)	S (mm)	T (mm)	U (mm)	Türe (mm)	Gewicht (kg)
200	910	1945	900	1155	1285	800	600	1110	1000	345

Bei der Installation des Kessels sind nationale und lokale Vorschriften zu beachten.